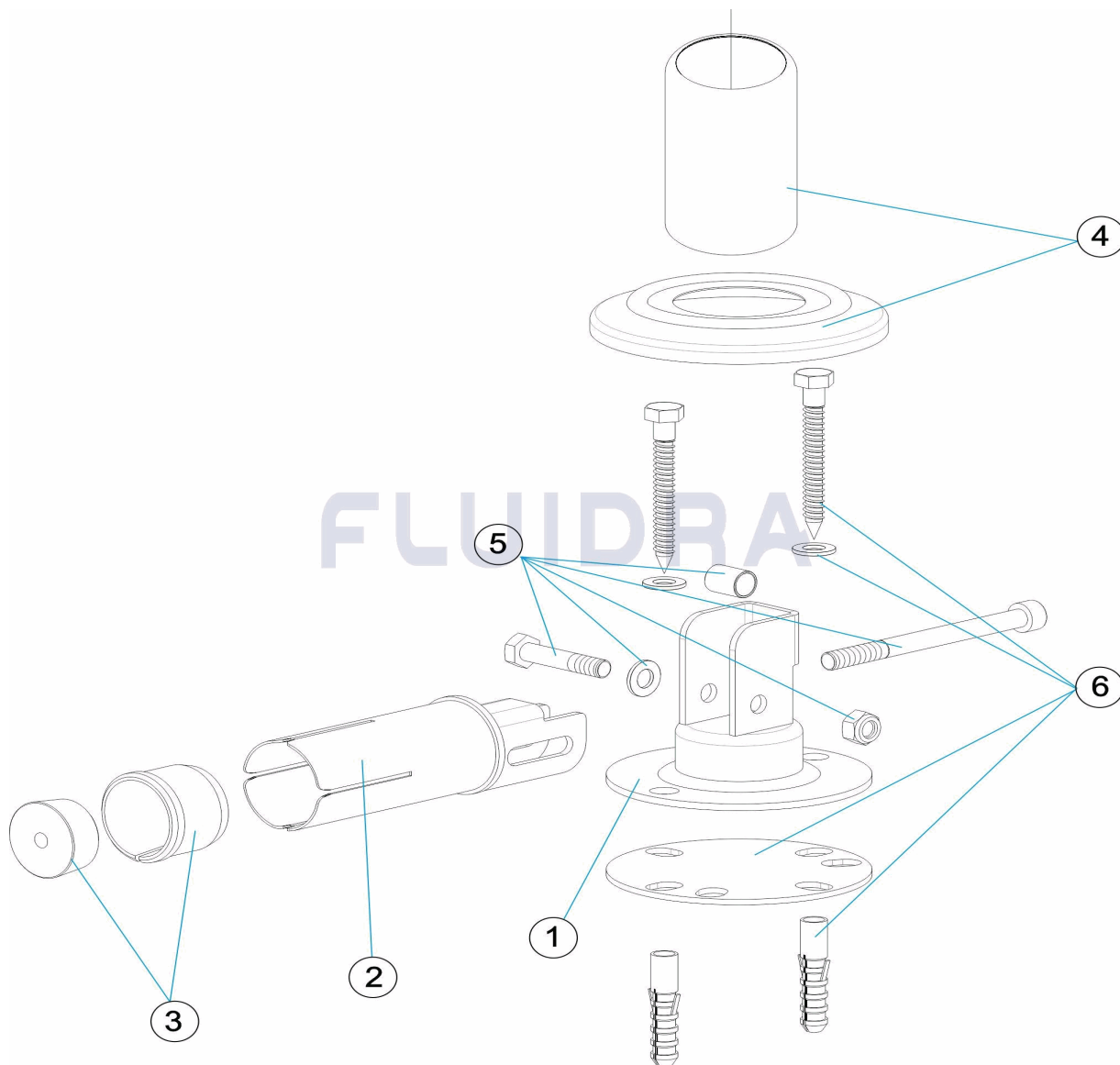


CODIGO **08727**

DESCRIPCION: **ANCLAJE ARTICULADO TUBO D.43 CON PLETINA**

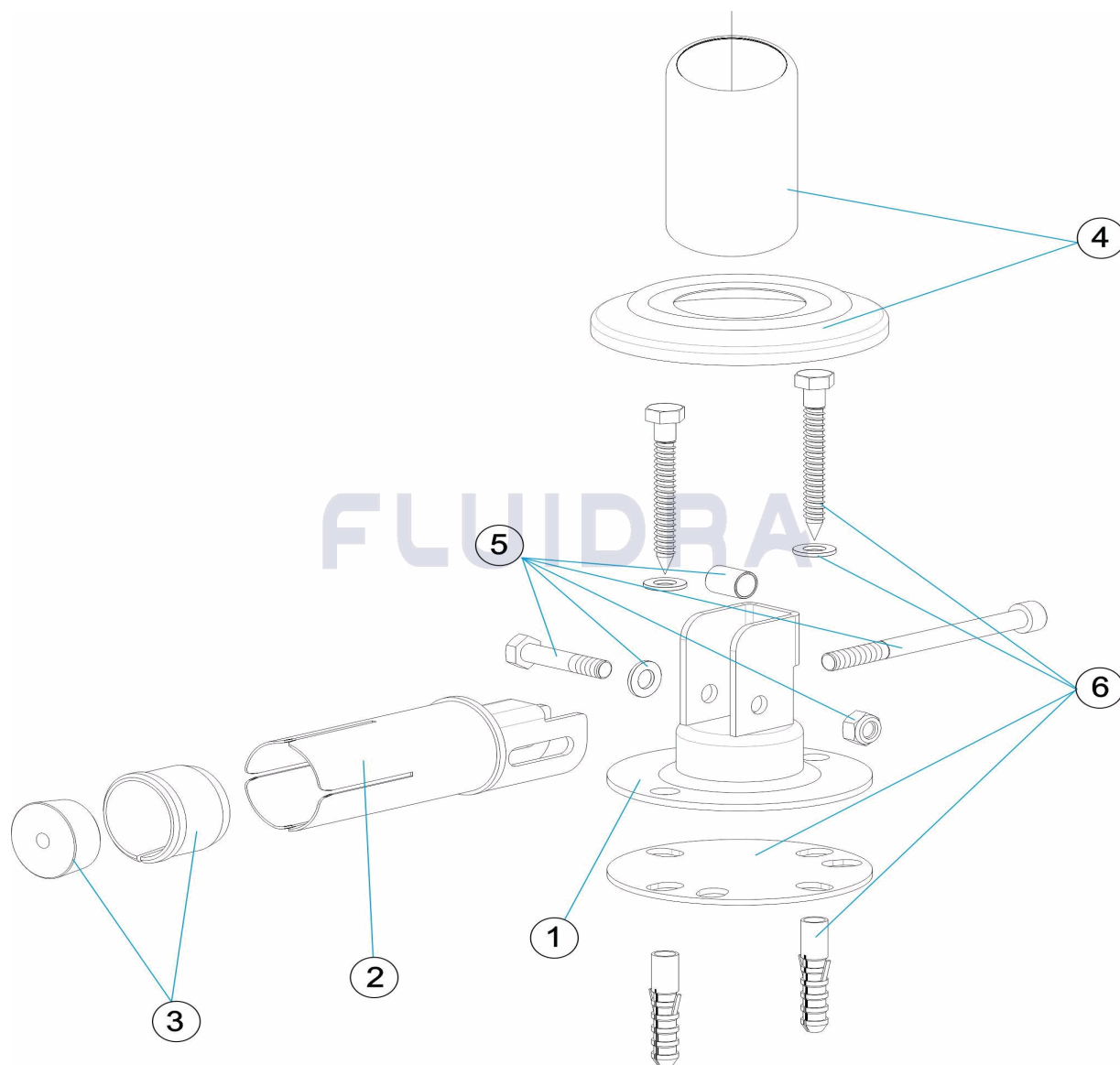


ESPAÑOL

POS	CODIGO	DESCRIPCION	CANTIDAD	POS	CODIGO	DESCRIPCION	CANTIDAD
1	4401090206	PARTE INFERIOR ANCLAJE	4	4	4401090204	TUBO EMBELLECEDOR	
2	4401090202	PARTE SUPERIOR ANCLAJE	5	5	4401090205	TORNILLERIA ANCLAJE ARTICULADO	
3	4401010007	CONO FIJACIÓN	6	6	4401091001	TORNILLERIA FIJACION ANCLAJE 304	

CODE 08727

DESCRIPTION: FIXATION ARTICULÉE TUBE D.43 AVEC PLAQUETTE

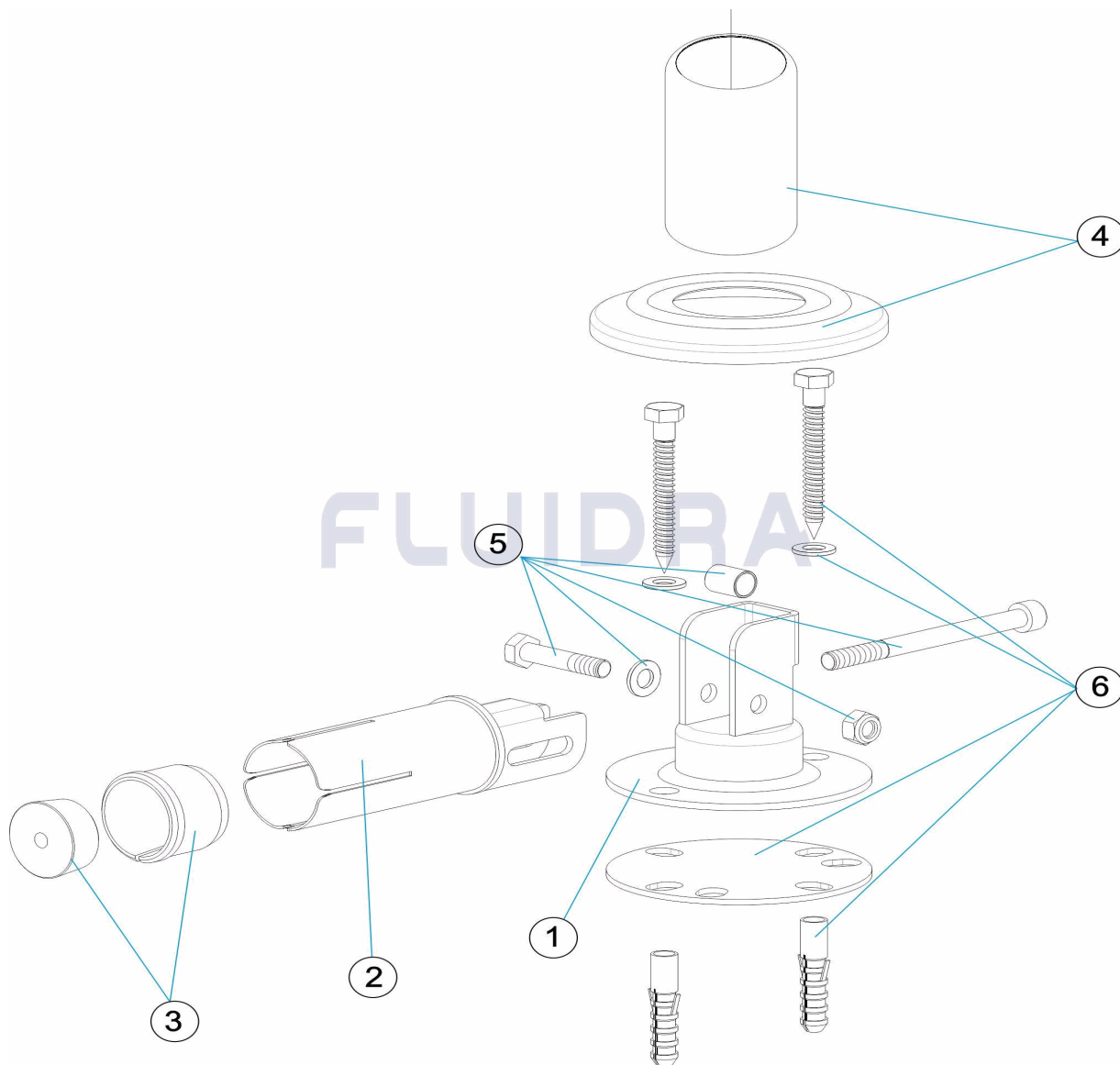


FRANCAIS

POS	CODE	DESCRIPTION	QUANTITE	POS	CODE	DESCRIPTION	QUANTITE
1	4401090206	PARTIE INFÉRIEURE D'ANCRAGE		4	4401090204	TUBE ENJOLIVEUR	
2	4401090202	PARTIE SUPERIEURE D'ANCRAGE		5	4401090205	VISSERIE D'ANCRAGE	
3	4401010007	GALET CONIQUE DE SERRAGE		6	4401091001	VISSERIE FIXATION ANCRAGE 304	

CODE **08727**

DESCRIPTION: **ARTICULATED ANCHORING PIPE D.43 WITH BASE PLATE**

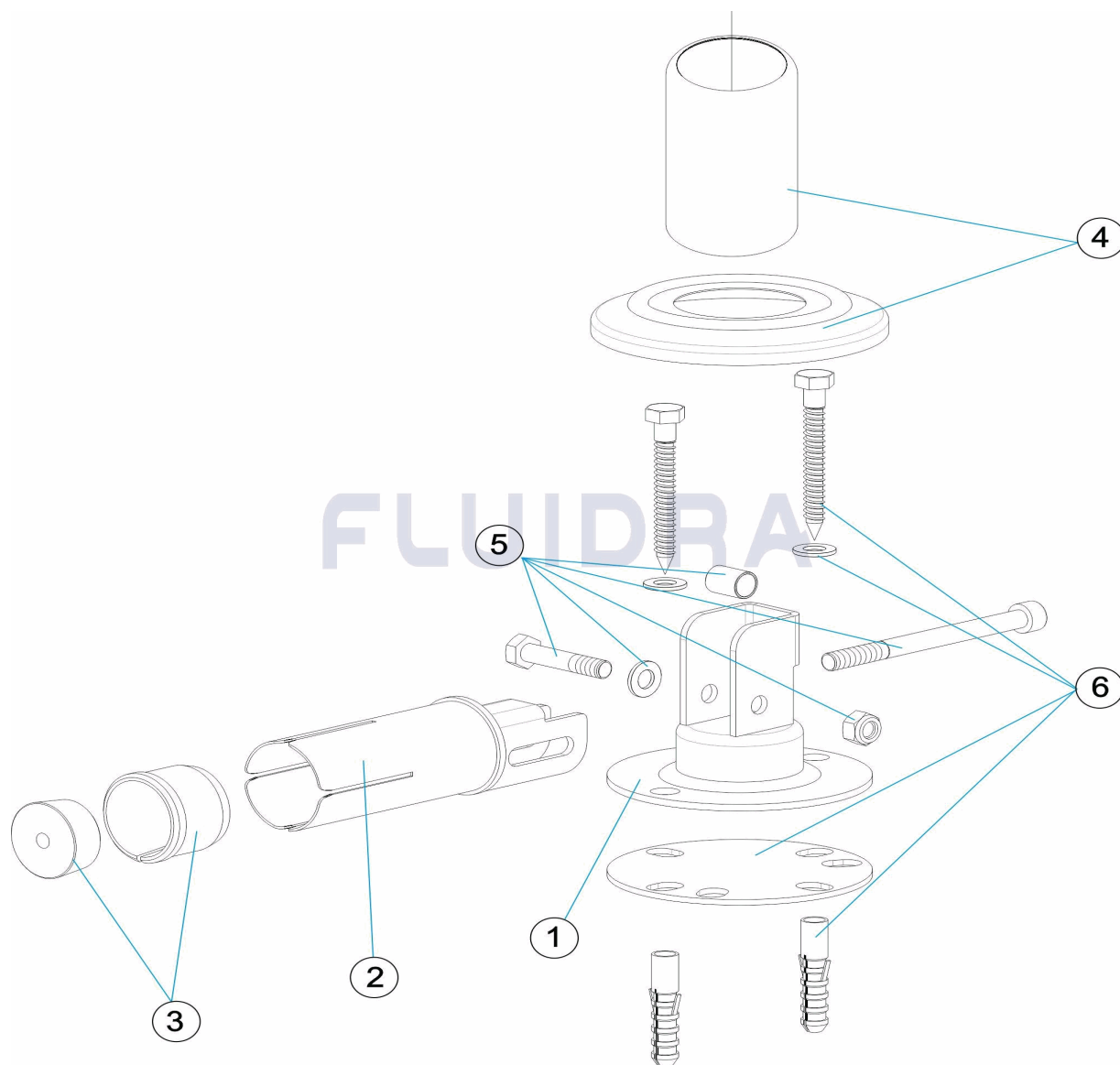


ENGLISH

POS	CODE	DESCRIPTION	QUANTITY	POS	CODE	DESCRIPTION	QUANTITY
1	4401090206	ANCHOR BOTTOM PART		4	4401090204	ORNAMENTAL PIPE	
2	4401090202	ANCHOR TOP PART		5	4401090205	HINGED ANCHORING BOLTS	
3	4401010007	FIXING CONE		6	4401091001	ANCHOR PLATE BOLTS 304	

CODICE **08727**

DESCRIZIONE: **ANCORAGGIO ARTICOLATO TUBO D. 43 CON FLANGIA**

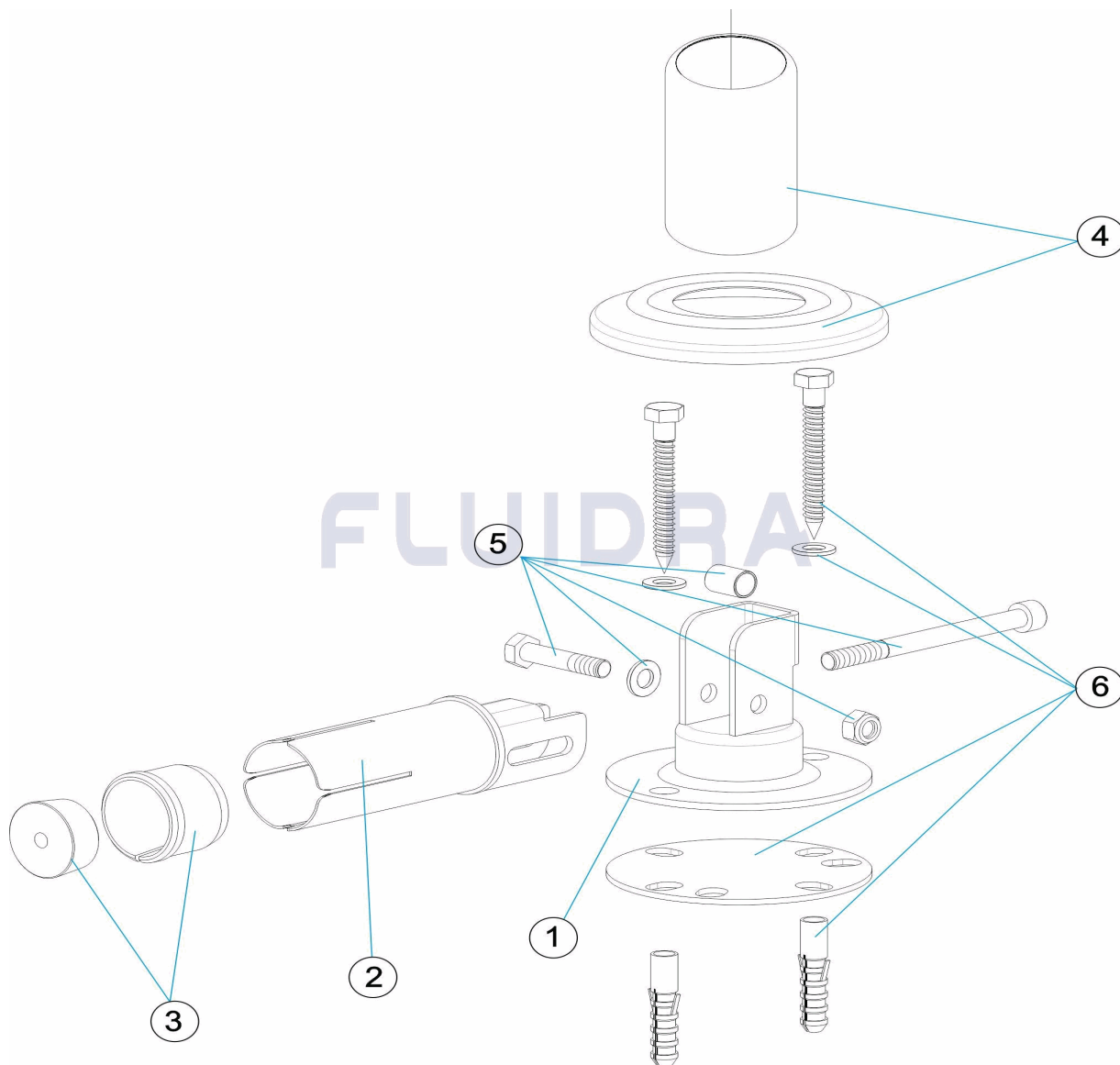


ITALIANO

POS	CODICE	DESCRIZIONE	QUANTITA'	POS	CODICE	DESCRIZIONE	QUANTITA'
1	4401090206	PARTE INFERIORE ANCORAGGIO		4	4401090204	TUBO SNODO	
2	4401090202	PARTE SUPERIORE ANCORAGGIO		5	4401090205	KIT BULLONERIA ANCORAGGIO	
3	4401010007	CONO FISSAGGIO SNODO		6	4401091001	BULLONERIA FISSAGGIO ANCORAGGIO 30	

CODE **08727**

BESCHREIBUNG: **BEWEGLICHE VERANKERUNG ROHR D. 43 MIT GRUNDPLATINE**

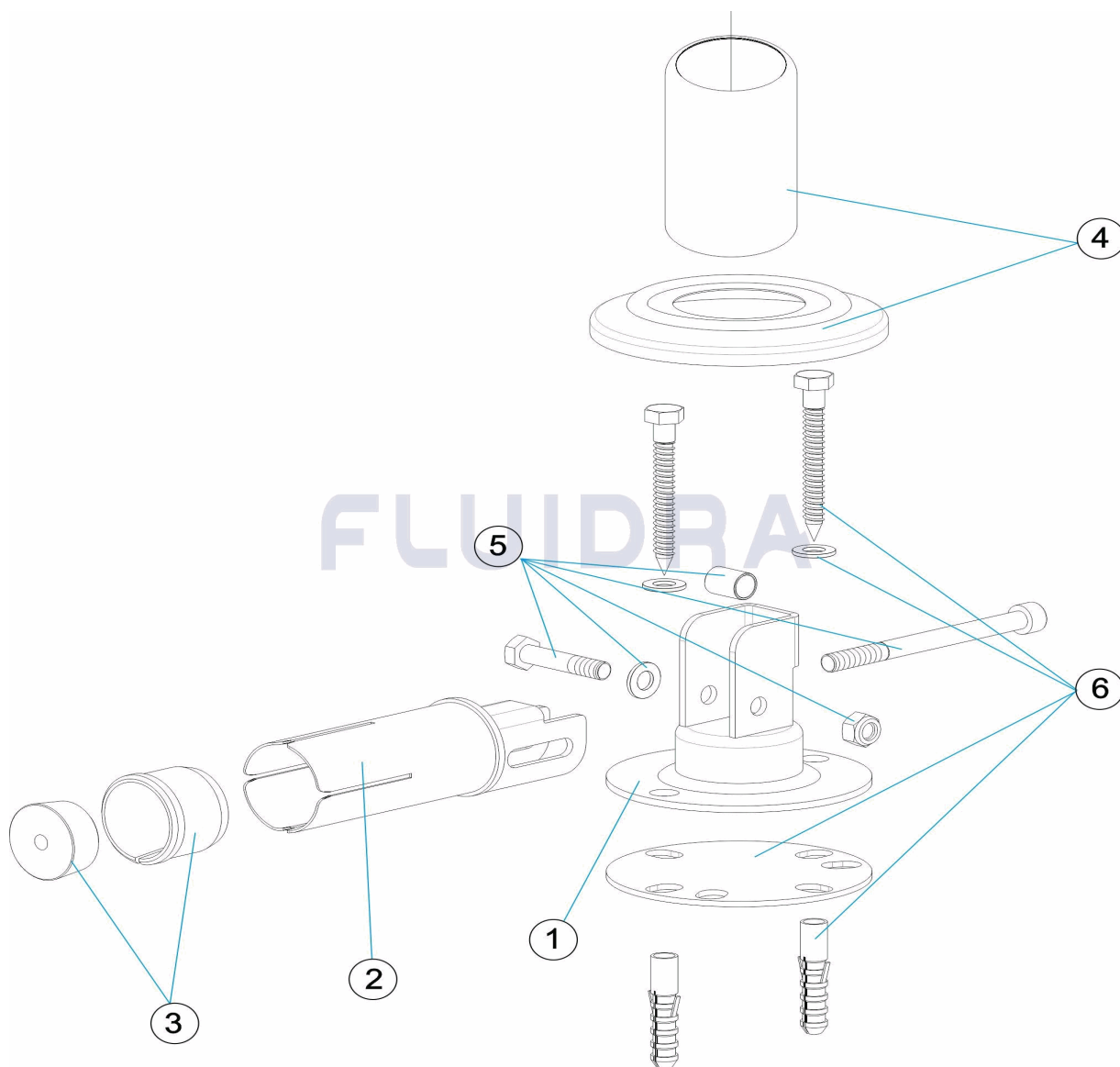


DEUTSCH

POS	CODE	BESCHREIBUNG	MENGE	POS	CODE	BESCHREIBUNG	MENGE
1	4401090206	UNTERTEIL VERANKERUNG		4	4401090204	ZIERROHR	
2	4401090202	OBERTEIL VERANKERUNG		5	4401090205	SCHRAUBENSATZ VERANKERUNG BEWEG	
3	4401010007	KEGEL FIXIERUNG		6	4401091001	FIXIERSCHRAUBEN VERANKERUNG 304	

CODIGO **08727**

DESCRIÇÃO: **ANCORAGEM ARTICULADA TUBO D. 43 COM CHAPA**



PORTUGUES

POS	CODIGO	DESCRIÇÃO	JANTIDADE	POS	CODIGO	DESCRIÇÃO	JANTIDADE
1	4401090206	PARTE INFERIOR ÂNCORA		4	4401090204	TUBO EMBELEZADOR	
2	4401090202	PARTE SUPERIOR ÂNCORA		5	4401090205	PARAFUSOS ÂNCORA	
3	4401010007	CONE FIXAÇÃO		6	4401091001	CONJ.PARAFUSOS FIXAÇÃO ANCORAGEM	