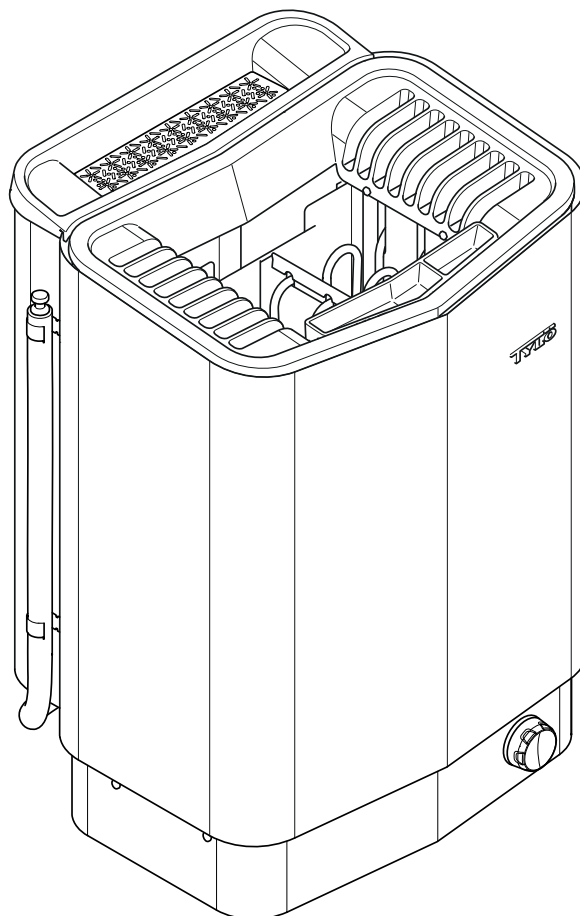


SENSE COMBI *Pure/Elite*

2016-11-28



+375293471963

+791224-51189

+7702535-2835

+7747814-5115

WhatsApp +374 99-475379

www.masterural.ru www.aquapool.kz

www.aquapool-by.su www.aquapoolam.su

e-mail: aquapool66@mail.ru

ИНСТРУКЦИЯ ПО ИСПОЛЬЗОВАНИЮ

ОБЩАЯ ИНФОРМАЦИЯ

Поздравляем с приобретением нового нагревателя для сауны! Следуйте инструкциям данного руководства пользователя, чтобы получить максимум от своей покупки. История сухих и влажных саун берет свое начало в далеком прошлом. Горячая сауна доставляет наибольшее удовольствие при температуре 70–90 °С.

ПЕРЕД ИСПОЛЬЗОВАНИЕМ УСТРОЙСТВА

При первом использовании нагревателя

Заполните емкость камнями



Примечание: Используйте только долеритовые камни (камни для саун Tułó)! «Обычные» камни могут повредить нагреватель. Не используйте керамические камни. Керамические камни могут повредить нагреватель. Гарантия на нагреватель не распространяется на повреждения, вызванные использованием керамических камней.

Заполните ёмкость камнями, укладывая их вокруг нагревательных элементов снизу-вверх, приблизительно до уровня 50 мм над передним верхним краем. Не трамбуйте камни. Вместимость: Приблизительно 20 кг камней. Камни необходимо размещать свободно, чтобы обеспечить оптимальную циркуляцию воздуха. Трубчатые нагревательные элементы не должны прижиматься друг к другу или к каркасу нагревателя.

Камни для сауны:

- должны выдерживать высокую температуру и тепловые изменения, происходящие при наливании на них воды.
- необходимо очищать перед использованием.
- должны иметь неровную поверхность, чтобы вода «держалась» на поверхности камней и испарялась более эффективно.
- должны иметь размер 30–60 мм, чтобы обеспечивать возможность циркуляции воздуха в емкости для камней. Это продлит срок службы трубчатых элементов.



Примечание: Никогда не размещайте камни на боковых воздушных камерах. Это препятствует циркуляции воздуха, вызывая перегрев устройства и срабатывание температурного выключателя.

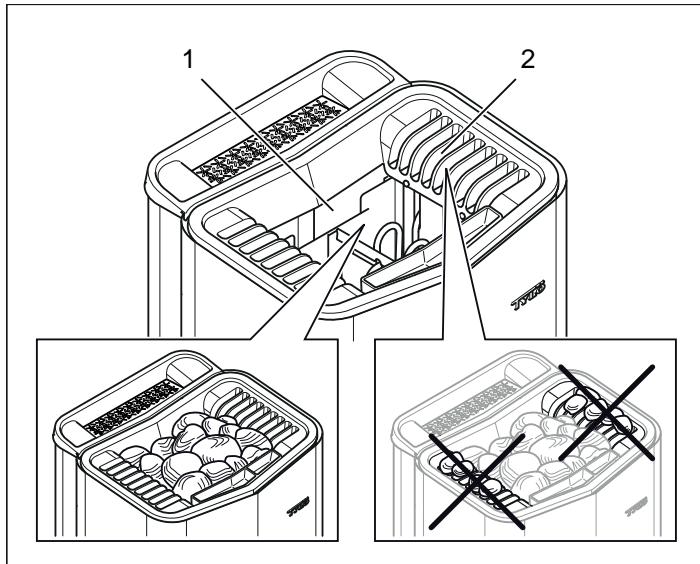


Рисунок 1: Заполнение емкости для камней

1. Емкость для камней
2. Боковые камеры

Включите нагреватель, чтобы устранить «запах нового изделия» Для устранения «запаха нового изделия» из нагревателя: Нагрейте сауну до температуры приблизительно 90°С и поддерживайте ее в течение часа. При этом резервуар воды может не использоваться.

Может появиться легкий дымок.

Настройки по умолчанию

Первое использование панели управления:

См. инструкции, поставляемые с панелью управления.

Перед каждым использованием

Проверьте следующее

Убедитесь, что:

- в кабине сауны, на нагревателе или внутри него нет никаких посторонних объектов.
- дверь и окна сауны закрыты.
- дверь сауны открывается наружу при легком нажиме.

Примечание:



ВНИМАНИЕ! Использование данного оборудования лицами с умственной или физической неполноценностью или недостаточным опытом или знаниями правил его использования (например, детьми) допустимо только под присмотром лица, ответственного за их безопасность.



ВНИМАНИЕ! Прикосновение к верхним частям нагревателя может вызвать ожог. Tułó рекомендует использовать защитный экран для нагревателя.



ВНИМАНИЕ! Не разрешайте детям играть рядом с нагревателем!



ВНИМАНИЕ! Сауны не рекомендованы лицам со слабым здоровьем. Пожалуйста, проконсультируйтесь с врачом.



ВНИМАНИЕ! В случае выливания ароматических веществ или схожих продуктов непосредственно на камни, такие вещества могут воспламениться.



ВНИМАНИЕ! Накрывание нагревателя может вызвать пожар.



ВНИМАНИЕ! Никогда не используйте в сауне шланг.



ПРИМЕЧАНИЕ! Кабина сауны должна использоваться только по прямому назначению.

Включите главный переключатель питания

Главный переключатель питания расположен на нижней стороне нагревателя.

Включите его, если он еще не включен (см. Рисунок 2).

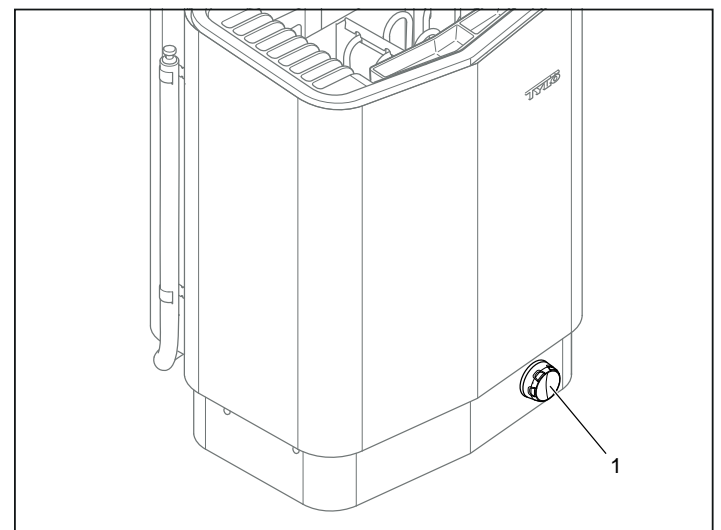


Рисунок 2: Расположение главного переключателя питания
1. Главный переключатель питания

ИСПОЛЬЗОВАНИЕ

Общие сведения о панели управления

См. инструкции, поставляемые с панелью управления.

Резервуар для воды

Нагреватель сауны может работать как при наличии воды в баке, так и без нее. При использовании резервуара для воды, будет работать не более двух из трех нагревательных элементов в емкости для камней. Нагреватель автоматически переключается между резервуаром и емкостью для воды, в зависимости от того, какие настройки/приоритет были заданы на панели управления. См. инструкции, поставляемые с панелью управления.

Наполнение резервуара для воды:

Перед запуском нагревателя, наполните резервуар для воды, осторожно заливая водопроводную воду через решетку для трав (см. рис. 3).

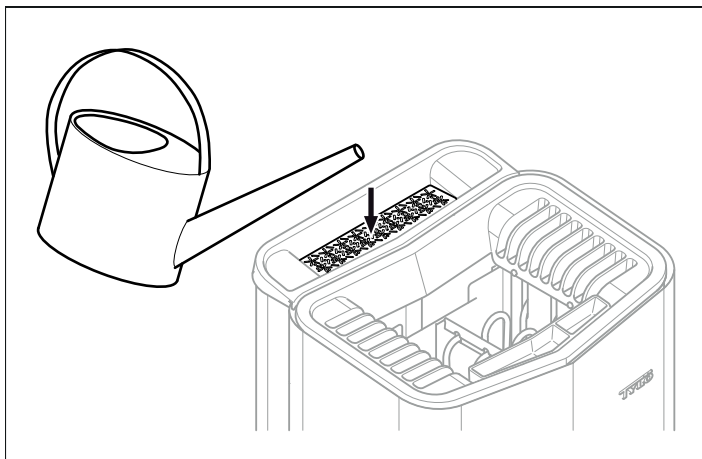


Рисунок 3: Наполнение резервуара для воды.



Внимание! Никогда не используйте соленую воду - она может повредить нагревательный элемент в резервуаре. Кроме того, она может вызывать образование пены, в результате чего датчик уровня будет показывать завышенный уровень воды, что может повлечь за собой повреждение нагревательных элементов.

1. В случае если вода в резервуаре закончится, на дисплее панели управления Elite отобразятся два пустых символа капли (на панели управления Pure, при работе нагревателя, отобразится мигающий символ капли). В случае если в резервуаре не будет воды на момент включения главного выключателя, прозвучит три пульсирующих звуковых сигнала

2. Когда уровень воды достигает предохранительного датчика, на дисплее панели управления Elite отображаются заполненные символы капли (на панели управления Pure отображается неподсвеченный символ капли). Нагревательный элемент в резервуаре можно запускать.

3. Когда уровень воды достигает верхнего датчика уровня, на дисплее панели управления Elite отображаются два заполненных символа капли (на панели управления Pure отображается неподсвеченный символ капли). Кроме того, звучит непрерывный звуковой сигнал на протяжении приблизительно: 2 секунд, сигнализируя о том, что уровень воды в баке достиг полного заполнения (в случае если вы не следите за дисплеем панели управления в ходе наполнения).



Внимание! Не доливайте воду после того как прозвучит звуковой сигнал. Иначе вода может перелиться через край резервуара.

Резервуар для воды в процессе использования устройства:

1. Если при использовании резервуара уровень воды опускается ниже верхнего датчика уровня, резервуар продолжает работать в нормальном режиме, но на дисплее панели управления Elite отображается один заполненный символ капли (на панели управления Pure отображается неподсвеченная капля воды). В резервуар можно долить воду, и когда уровень воды достигнет полного заполнения, прозвучит непрерывный звуковой сигнал.
2. Если при использовании резервуара уровень воды опустится ниже предохранительного датчика, прозвучит три пульсирующих звуковых сигнала, и на дисплее панели управления Elite отобразятся два пустых символа капли (на панели управления Pure, при работе нагревателя, отобразится мигающая капля воды). Это указывает на то, что в резервуаре недостаточно воды, и нагревательный элемент автоматически выключается.

Другие функции

Держатель для ароматизатора



ВНИМАНИЕ! Не кладите ароматические вещества в чашу для трав или резервуар для воды.



ВНИМАНИЕ! В случае выливания ароматических веществ или схожих продуктов непосредственно на камни, такие вещества могут воспламениться.

Чтобы создать приятный аромат в сауне, добавьте несколько капель ароматизатора для сауны Tylo в воду в держателе для ароматизатора.

Также можно смешать несколько капель ароматизатора для сауны с водой в ведре для сауны и выливать воду на полностью разогретые камни. Для выливания воды на горячие камни используйте черпак для сауны.

Выливайте не более 1-2 черпаков воды за раз, а затем ждите, пока камни вновь достаточно нагреются, прежде чем вновь выливать на них свежую воду.

Существуют разные типы и ароматы ароматизаторов для сауны Tylo. Чтобы ознакомиться с полным ассортиментом ароматизаторов, посетите сайт www.tylo.com.

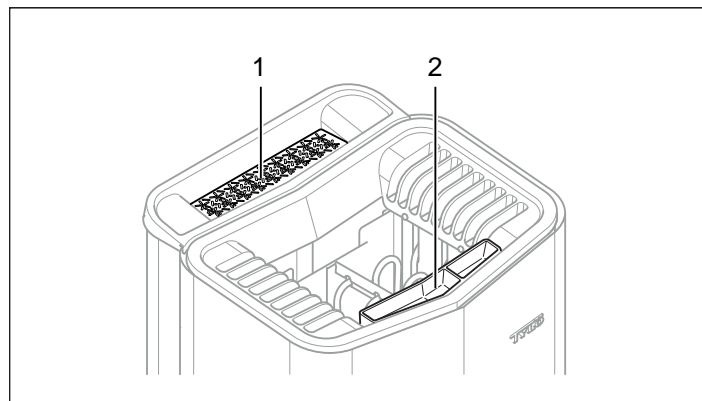


Рисунок 4: Другие функции

1. Чаша для трав
2. Держатель ароматизатора/увлажнитель воздуха

Чаша для трав

Сушеные травы или специи помогут вам создать в сауне ароматную освежающую атмосферу. Насладитесь приятным ароматом трав жаркого тропического климата.

Чтобы создать в сауне ароматную атмосферу, используя свежие или сушеные травы, поместите их в чашу для трав (см. Рисунок 4).



СОВЕТ! Пробуйте использовать сочетания различных ароматизаторов, таких как береза, лаванда, мята, специи, чай и другие.

Увлажнитель воздуха



ОСТОРОЖНО! Не путайте инструкции для увлажнителя воздуха с инструкциями для резервуара для воды.



ВНИМАНИЕ! Не наливайте воду в нагретый держатель для ароматизаторов, так как это может привести к тому, что кипящая вода выплеснется на лиц, находящихся в сауне. Не стойте и не сидите перед нагревателем во время наливания воды в держатель для ароматизаторов, так как горячая вода может неожиданно выплеснуться.

Для поддержания комфортного базового уровня влажности в сауне, наполните встроенный увлажнитель воздуха (см. Рис. 4) водой перед включением сауны.



Совет: Налейте несколько капель разведенного ароматизатора для сауны во встроенный увлажнитель воздуха.

ВНЕШНИЙ ВЫКЛЮЧАТЕЛЬ (ОПЦИОНАЛЬНО)

Внешний выключатель можно установить в любом месте за пределами сауны. Поддерживается как постоянная, так и импульсная деактивация. Цепь нагревателя автоматически распознает используемый тип деактивации. Если выключатель оборудован встроенным светодиодом, то он показывает состояние нагревателя и сигнализирует о сбоях и проблемах на дверном контакте.

См. инструкции, поставляемые с панелью управления.

ДВЕРНОЙ КОНТАКТ (ОПЦИОНАЛЬНО)

Дверной контакт необходим для использования функции предварительного выбора времени панели Pure или функции «календарь» панели Elite, а также для удаленного управления сауной посредством внешнего выключателя, мобильного приложения или приложения для ПК.

См. инструкции, поставляемые с панелью управления.

ПОСЛЕ ИСПОЛЬЗОВАНИЯ

Опорожните резервуар



ВНИМАНИЕ! Вода горячая! Перед выполнением данной операции, подождите пока вода остынет.

Для предотвращения образования накипи и повышения уровня солей/минеральных элементов, бак необходимо опорожнять после каждого использования. В случае если эта операция не будет выполняться, и если при каждом использовании сауны будет доливаться вода, это может вызывать образование пены, в результате чего датчик уровня будет показывать завышенный уровень воды, что может создать угрозу поломки нагревательного элемента.

Для опорожнения резервуара:

1. Ослабьте зажим на шланге и высвободите шланг.
2. Поднимите шланг и выньте заглушку.
3. Опустите шланг в подходящий контейнер и слейте оставшуюся в нем воду.
4. Закрепите шланг в зажиме.

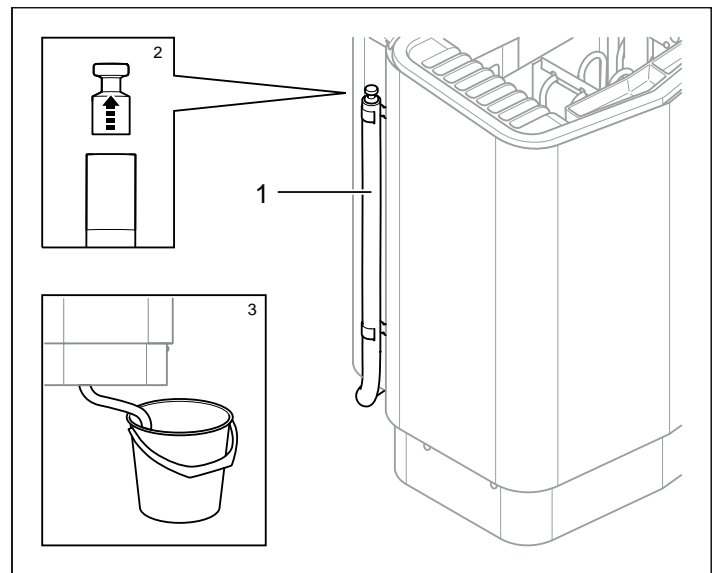


Рисунок 5: Опорожнение резервуара для воды.

1. Шланг резервуара для воды.
2. Выньте заглушку
3. Опустите шланг в подходящий контейнер

Отключите главный переключатель питания



ВНИМАНИЕ! Память нагревателя сбрасывается, в случае если устройство отключается от сети более чем на 7 дней. После этого дату и время необходимо будет выставить заново.

Главный переключатель питания расположен на нижней стороне нагревателя.

Используйте этот переключатель, чтобы выключить сауну, в случае если она не будет использоваться в течение длительного периода времени (например, несколько недель).

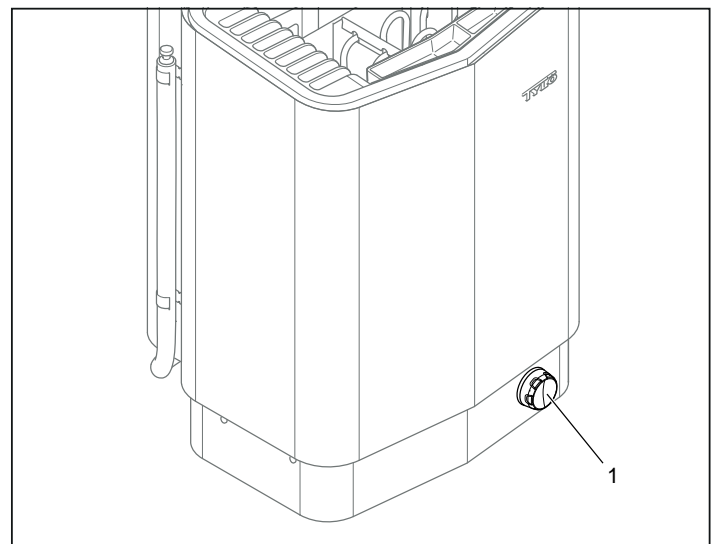


Рисунок 6: Расположение главного переключателя питания

ТЕХНИЧЕСКОЕ ОБСЛУЖИВАНИЕ

После каждого использования	По мере необходимости	Раз в год
Опорожняйте резервуар для воды.	Очищайте резервуар для воды от накипи.	Проверяйте емкость для камней.
	Очищайте чашу для трав и держатель ароматизатора.	
	Очищайте электроды, используя кусок ткани или схожие материалы. См. рис. 7.	

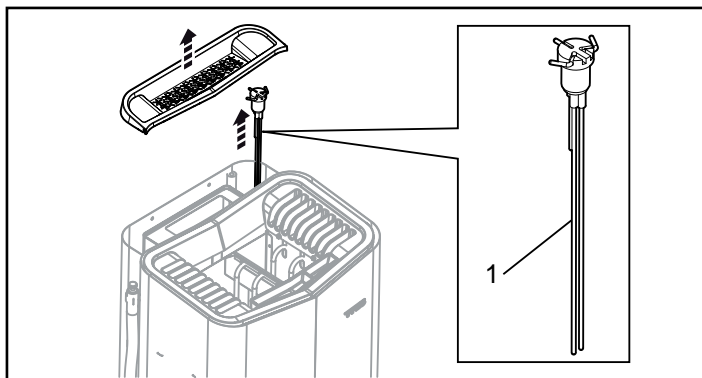


Рисунок 7: Чистка электродов

1. Электроды

Очистка резервуара для воды от накипи:

Выполните очистку резервуара для воды в соответствии с установленными требованиями, используя растворитель для накипи Työ.

Порядок проведения очистки от накипи:

1. Снимите решетку для трав с чаши для трав.
2. Запустите функцию парогенерации (см. раздел «Использование», стр. 26) и не отключайте устройство, пока не закипит вода.
3. Отключите нагреватель и подождите около 5 минут.
4. Смешайте 1 пакетик (80 г) растворителя для накипи Työ с 4 дл воды или используйте 1 дл средства для очистки от накипи Työ Descaler Domestic/Pro и залейте его во впускное отверстие для воды.
5. Подождите 1 час, пока средство для очистки от накипи выполнит свою функцию, затем опорожните резервуар и тщательно его промойте.
6. При необходимости повторите процедуру несколько раз до полного удаления накипи.

Чистка держателя ароматизатора/увлажнителя воздуха и чаши для трав

По мере необходимости проводите чистку держателя ароматизатора/увлажнителя воздуха и чаши для трав.

Чтобы выполнить чистку держателя ароматизатора/увлажнителя воздуха и чаши для трав:

Выньте держатель ароматизатора/увлажнителя воздуха и чашу для трав и промойте их проточной водой.

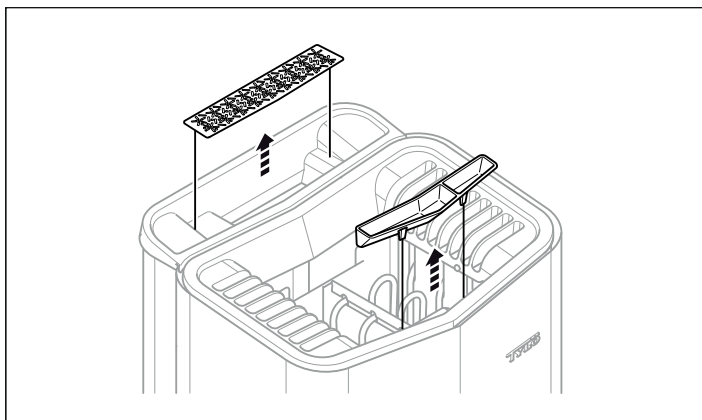


Рисунок 8: Чистка держателя ароматизатора/увлажнителя воздуха и чаши для трав

Проверьте емкость для камней

Проверяйте емкость для камней по меньшей мере один раз в год или столько раз в год, сколько раз в неделю используется сауна.

Пример: Если устройство используется 3 раза в неделю, выполняйте проверку емкости для камней 3 раза в год.

Порядок проведения проверки емкости для камней:

1. Удалите все камни из емкости.
2. Удалите из емкости все мелкие камни, гравий и накипь.
3. Положите целые неповрежденные камни назад. При необходимости замените поврежденные камни новыми (см. раздел «Заполнение емкости для камней», стр. 7).



ОСТОРОЖНО! В случае заполнения емкости для камней гравием и небольшими камнями, может возникнуть повреждение трубчатого элемента вследствие перегрева, вызванного недостаточным потоком воздуха.

ПОИСК И УСТРАНЕНИЕ НЕПОЛАДОК**Температурный выключатель**

Устройства температурной защиты нагревателя:

- **ПП** - Температурный выключатель на ПП в нагревателе предназначен для предотвращения повреждения компонентов вследствие перегрева. В случае срабатывания выключателя, на дисплее панели управления отображается код ошибки (только код ошибки Combi Pure). В случае срабатывания защитного выключателя от перегрева, нагреватель нельзя будет запустить до тех пор, пока температура на ПП не опустится на 20 градусов (°C).
- **Резервуар для воды** - Температурный выключатель в резервуаре предназначен для защиты нагревательного элемента от выпаривания досуха. Под нагревателем расположена красная кнопка сброса, которая должна находиться в нажатом положении (см. Рис. 9). В случае срабатывания выключателя, кнопка зафиксирована в неподвижном положении и после перезапуска «отщелкнет».
- **Нагреватель** - Температурный выключатель в нагревателе предназначен для защиты компонентов, труб и деревянных конструкций в сауне от перегрева. Под нагревателем расположена красная кнопка сброса, которая должна находиться в нажатом положении (см. Рис. 9). В случае срабатывания выключателя, кнопка зафиксирована в неподвижном положении и после перезапуска «отщелкнет». В случае если срабатывания выключателя не произошло, то после перезапуска кнопка будет пружинить.

Информация!

При срабатывании защитного выключателя от перегрева, обязательно необходимо установить причину проблемы. Каждый перегрев крайне отрицательно сказывается на сроке службы трубчатых элементов и ПП. Повторное возникновение перегрева может указывать на следующие проблемы: Недостаточная вентиляция? Объем комнаты? Внутренний сбой нагревателя? Очистка резервуара для воды не выполнена надлежащим образом?

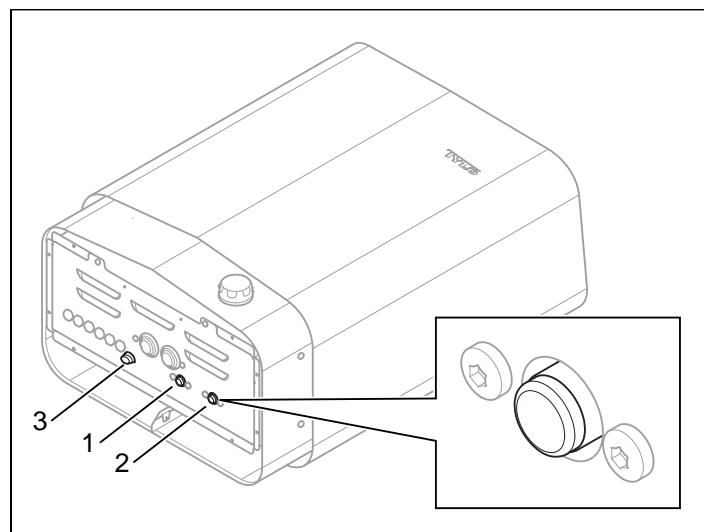


Рисунок 9: Сброс температурного выключателя

1. Температурный выключатель резервуара для воды
2. Температурный выключатель нагревателя сауны
3. Стеклоплавкий предохранитель, 0,5 ампер

Поиск и устранение неполадок панели управления

См. инструкции, поставляемые с панелью управления.

Поиск и устранение неполадок нагревателя сауны:

Информация!

В случае если в ходе гарантийного периода возникнут какие-либо неполадки, обратитесь к дилеру.

Прочая информация о сбоях, не описанных в настоящем руководстве пользователя, приведена в инструкциях для панели управления.

Таблица 1: Поиск и устранение неполадок нагревателя сауны

Проявление	Возможная причина	Способ устранения
Нагреватель включен, но не создает пар. Вода в резервуаре кипит.	<ol style="list-style-type: none"> 1. Некорректный уровень воды. Минимальный уровень воды для предохранительного датчика? 2. Настройки влажности на панели управления не соответствуют рабочему состоянию? 3. Сработал температурный выключатель резервуара для воды? 4. Сбой нагревательного элемента в резервуаре? 5. В случае если конструкция сауны имеет недостаточную вентиляцию, и при этом сауна является сухой и нагревается до высокой температуры (используется без воды в резервуаре), температурный выключатель может сработать вследствие повышенного теплового излучения в нагревателе. 	<ol style="list-style-type: none"> 1. Наполните резервуар. 2. Выставьте влажность в соответствии с режимом работы резервуара - изучите инструкции в руководстве для панели управления. 3. Сбросьте температурный выключатель. Для получения дополнительной информации см. раздел по температурному выключателю на странице 28. В случае если функция парогенерации не работает после сброса, существует риск того, что резервуар может быть поврежден. 4. Для выявления неполадки требуется участие уполномоченного электрика. 5. Проверьте возможный недостаток вентиляции.
Нагревательный элемент в емкости для камней для нагревателя не нагревается.	<ol style="list-style-type: none"> 1. Настройки температуры на панели управления не соответствуют рабочему состоянию? 2. Резервуар для воды работает? Одновременно с баком могут работать только два из трех нагревательных элемента в емкости для камней, в противном случае от источника электропитания потребляется чрезмерный ток. Этот сбой не сигнализирует о неисправной работе устройства. 3. Сработали предохранители нагревателя на главном распределительном щите? 4. Сбой катушки сопротивления? 5. Внутренний сбой ПП нагревателя? 	<ol style="list-style-type: none"> 1. Выставьте температуру в соответствии с режимом работы нагревательного элемента в емкости для камней. 2. См. инструкции, поставляемые с панелью управления. 3. Проверьте и замените/повторно включите предохранители на главном распределительном щите. 4. Для выявления неполадки требуется участие уполномоченного электрика. 5. Для выявления неполадки требуется участие уполномоченного электрика.
Свет в сауне не загорается после включения освещения на панели управления.	<ol style="list-style-type: none"> 1. Сбой внутреннего стеклянного предохранителя в нагревателе? 2. Освещение подключено посредством нагревателя? 3. Внутренний сбой ПП нагревателя? 	<ol style="list-style-type: none"> 1. Отключите нагреватель посредством главного переключателя питания и замените стеклянный предохранитель. См. рис 9. 2. Проконсультируйтесь с уполномоченным электриком, выполнявшим установку нагревателя/освещения. 3. Для выявления неполадки требуется участие уполномоченного электрика.
Нагреватель не работает, панель управления не загорается.	<ol style="list-style-type: none"> 1. Выключен главный переключатель питания? 2. Или сработали все предохранители нагревателя на главном распределительном щите? 3. Потерян контакт в кабельном соединении между нагревателем и панелью управления? 4. Неполадка специального выхода 12VDC на одном из модульных разъемов RS485 ПП для подключения к панели управления вследствие короткого замыкания? 5. Сбой трансформатора на ПП в нагревателе? 6. Сбой панель управления? 	<ol style="list-style-type: none"> 1. Отключите главный переключатель питания нагревателя. 2. Проверьте и замените/повторно включите предохранители на главном распределительном щите. 3. Отключите главный переключатель питания нагревателя и подключите каждый/парный кабель к панели управления. Включите главный переключатель питания нагревателя. Если после этого неполадка не будет устранена, то для ее выявления требуется участие уполномоченного электрика. 4. Для выявления неполадки требуется участие уполномоченного электрика, на неисправность выхода 12VDC указывает светодиод, расположенный рядом с выходом RS485. Примечание: В случае если неполадка возникает в кабеле RJ10, идущем к панели управления, не подключайте его к рабочему свободному выходу RS485 во избежание возникновения неполадок в этом выходе. В случае сбоя, необходимо заменить кабель RJ10 или проверить работу контактов. 5. Для выявления неполадки требуется участие уполномоченного электрика. 6. Для выявления неполадки требуется участие уполномоченного электрика.
Предохранители нагревателя/ прерыватель замыкания на землю на главном распределительном щите срабатывают сразу после включения нагревателя.	<ol style="list-style-type: none"> 1. Короткое замыкание в заземлении нагревателя. Может оно вызвано сбоем в нагревательном элементе? 2. Сбой осветительного оборудования, подключенного и управляемого посредством нагревателя? 3. Нагреватель не использовался в течение длительного периода времени, что вызвало нарушение изоляции в нагревательном элементе? 4. В нагреватель было налито слишком много воды? 5. Другой внутренний сбой нагревателя? 	<ol style="list-style-type: none"> 1,2,3,4,5. Не используйте нагреватель, отключите его с главного распределительного щита и отсоедините предохранители нагревателя на главном распределительном щите. Для выявления неполадки требуется участие уполномоченного электрика.

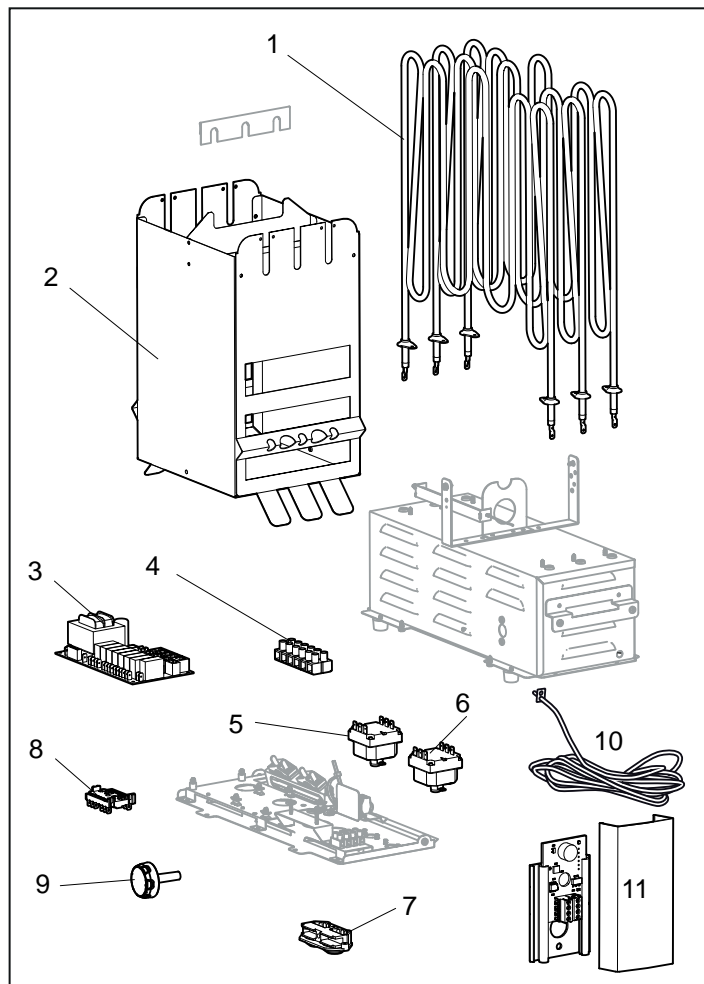


Рисунок 10: Запасные части 1

1. 9600 0199 / 6 кВт, 9600 0197 / 8 кВт, 9600 0227 10,5 кВт
Трубчатый элемент
2. 9600 0735 Емкость для камней
3. 9600 0068 Плата
4. 9600 0723 Клеммная колодка
5. 9600 0002 Температурный выключатель резервуара для воды
6. 9600 0006 Температурный выключатель нагревателя
7. 9600 0554 Соединитель с функцией разгрузки натяжения
8. 9600 0040 Переключатель, Gottak
9. 9600 0132 Поворотный выключатель
10. 9600 0219 NTC-датчик - (Combi Pure)
11. 9600 0074 Датчик температуры и влажности - (Combi Elite)

Пожалуйста, сохраните данную инструкцию!
В случае возникновения проблем, пожалуйста, обратитесь к ритейлеру, у которого вы приобрели установку.
© Настоящий документ не может воспроизводиться частично или полностью без письменного разрешения Tullö. Tullö сохраняет за собой право вносить изменения в материалы, конструкцию и дизайн.

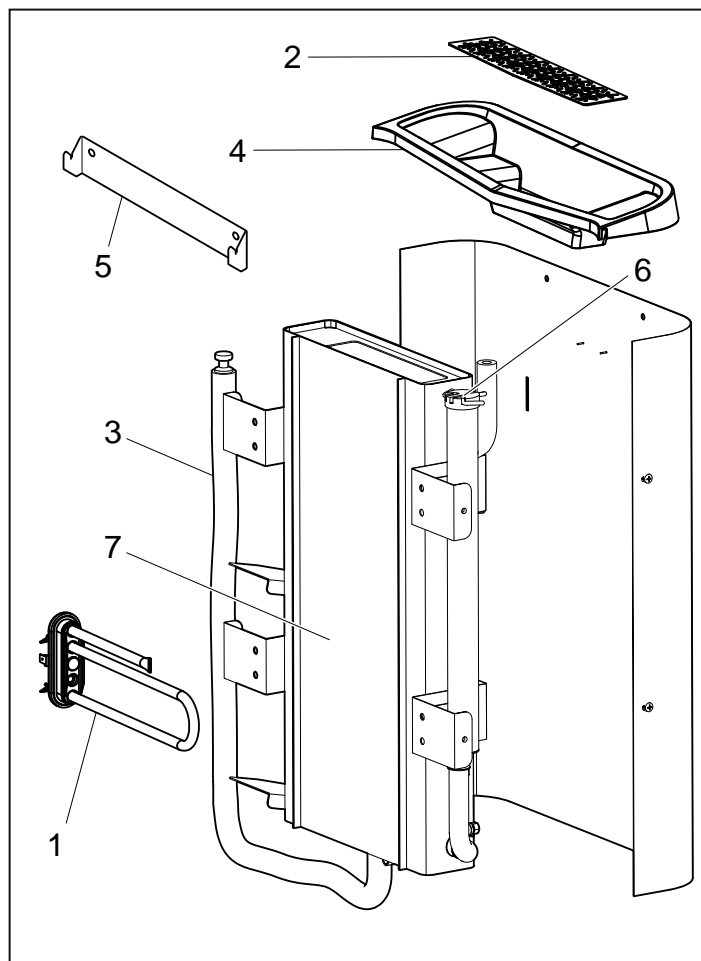


Рисунок 11: Запасные части 2

1. 9600 0223 Трубчатый элемент
2. 9600 0730 Чаша для трав
3. 9600 0731 Шланг с заглушкой
4. 9600 0732 Решетка для наполнителя
5. 9600 0733 Настенный кронштейн
6. 9600 0734 Электроды
7. 9600 0218 Резервуар для воды

ROHS (ОГРАНИЧЕНИЕ ИСПОЛЬЗОВАНИЯ ВРЕДНЫХ ВЕЩЕСТВ)

Инструкции по охране окружающей среды:
Не выбрасывайте данное изделие вместе с бытовыми отходами. Доставьте его в центр переработки для электрического и электронного оборудования.
Дополнительная информация содержится на нанесенном на изделии символе, а также на упаковке и в руководстве.

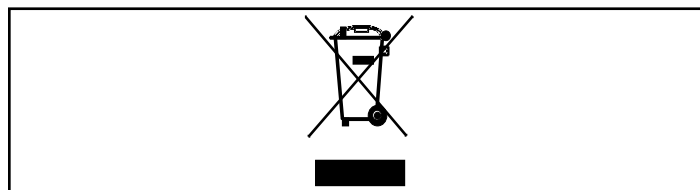


Рисунок 12: Символ

Переработка различных материалов может выполняться в порядке, указанном на их маркировке.
Путем переработки и повторного использования приборов, срок службы которых истек, а также содержащихся в них материалов, вы можете поспособствовать делу защиты окружающей среды. Доставьте изделие в центр переработки, предварительно удалив из него камни для сауны или обшивку из мыльного камня (если таковые имеются).
Для получения информации о ближайшем центре переработки, обратитесь в местные полномочные органы.