

Steamtec AIO

Руководство к использованию парогенератора



Пожалуйста, внимательно прочтите руководство перед установкой
и сохраните его для дальнейшего использования

Assembled in China
for **Steamtec** Inc., Germany

СОДЕРЖАНИЕ

Содержание	-----	2
Введение	-----	3
Глава 1	Характеристики	-----4
Глава 2	Установка	-----8
Глава 3	Управление и функции	-----20
Глава 4	Техобслуживание	-----26
Глава 5	Диагностика неисправностей	-----27
Глава 6	Гарантия и сервис	-----28

ВВЕДЕНИЕ

Благодарим Вас за выбор парогенератора серии Steamtec АЮ: с хорошо проработанной структурой, стабильными показателями работы, который удобен в установке.

Для правильной установки, эксплуатации, технического обслуживания и безопасности использования, пожалуйста, внимательно ознакомьтесь со всеми инструкциями и сохраните данное руководство для дальнейшего использования.

ВНИМАНИЕ: Данное оборудование не предназначено для использования людьми с ограниченными физическими, сенсорными или умственными способностями, или людьми с недостатком опыта и знаний, если за ними не установлен надзор относительно использования прибора лицом, ответственным за их безопасность.

ВНИМАНИЕ: Во избежание несчастных случаев, дети, находясь вблизи оборудования должны быть под присмотром ответственного лица.

ВНИМАНИЕ: Проверьте парную перед запуском оборудования.

ВНИМАНИЕ: Запрещается курение и употребление алкоголя внутри парной.

ВНИМАНИЕ: Если почувствовали недомогание – немедленно покиньте парную.

ВНИМАНИЕ: В парной необходима наружная вентиляция.

Глава 1 ХАРАКТЕРИСТИКИ

1. Модели, характеристики и размеры:

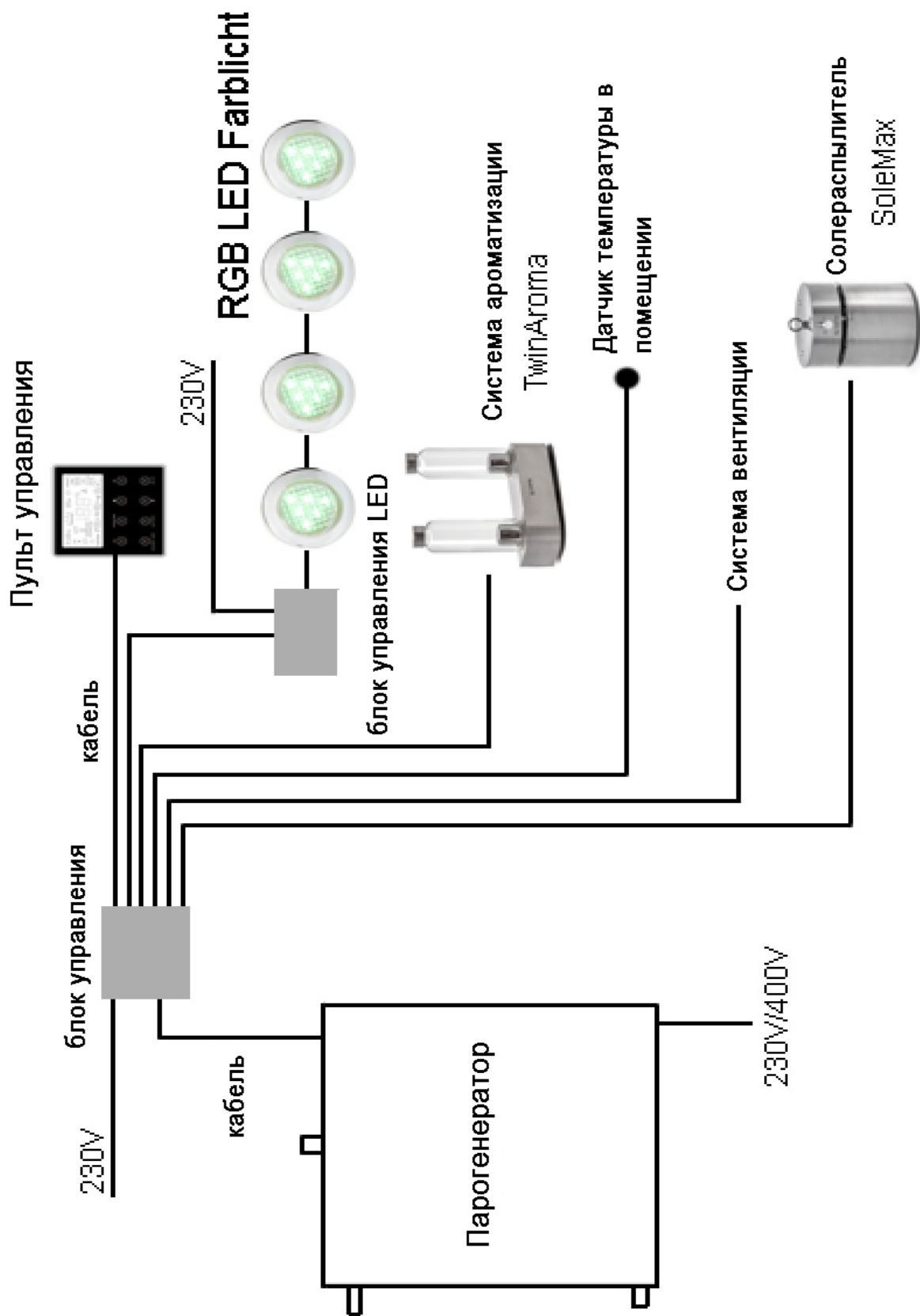
Модель	Мощность (кВ)	ТЭНы (шт.*кВ)	Напряжение / Ток (В/А)	Провод питания (шт.*мм ²)	Предохранитель (А)	Объём помещения (м ³)	Размеры (Д*Ш*В) (мм)
АЮ-30	3.0	2*1.5	220-240/13.6	3*2.5	16	2~3	425*160*315
АЮ-40	4.0	2*2.0	220-240/18.2	3*2.5	25	3~5	
АЮ-45	4.5	3*1.5	220-240/20.5	3*2.5	25	3.5~5.5	
			380-415/6.8	5*1.5	16		
АЮ-50	5.0	2*1.5+1*2.0	220-240/22.7	3*2.5	32	4~6	
			380-415/9.1	5*1.5	16		
АЮ-60	6.0	3*2.0	220-240/27.3	3*4.0	40	5~7	
			380-415/9.1	5*1.5	16		
АЮ-70	7.0	2*2.5+1*2.0	220-240/31.8	3*6.0	40	5.5~8	
			380-415/11.4	5*2.5	16		
АЮ-80	8.0	2*2.5+1*3.0	220-240/36.4	3*6.0	60	6.5~9	
			380-415/13.6	5*2.5	16		
АЮ-90	9.0	6*1.5	380-415/13.6	5*2.5	16	8~11	475*185*450
АЮ-105	10.5	3*1.5+3*2.0	380-415/15.9	5*2.5	25	9~12	
АЮ-120	12.0	6*2.0	380-415/18.2	5*2.5	25	11~14	
АЮ-150	15.0	6*1.5+3*2.0	380-415/22.7	5*2.5	32	13~18	
АЮ-180	18.0	9*2.0	380-415/27.3	5*4.0	40	16~22	510*185*460
АЮ-225	22.5	9*2.5	380-415/34.1	5*6.0	60	19~26	
АЮ-240	24.0	6*2.5+3*3.0	380-415/36.4	5*6.0	60	22~30	

Таблица 1

Внимание:

- Номинальная мощность соответствует заявленной при напряжении в сети 230 В.

Полная система АЮ для парной:



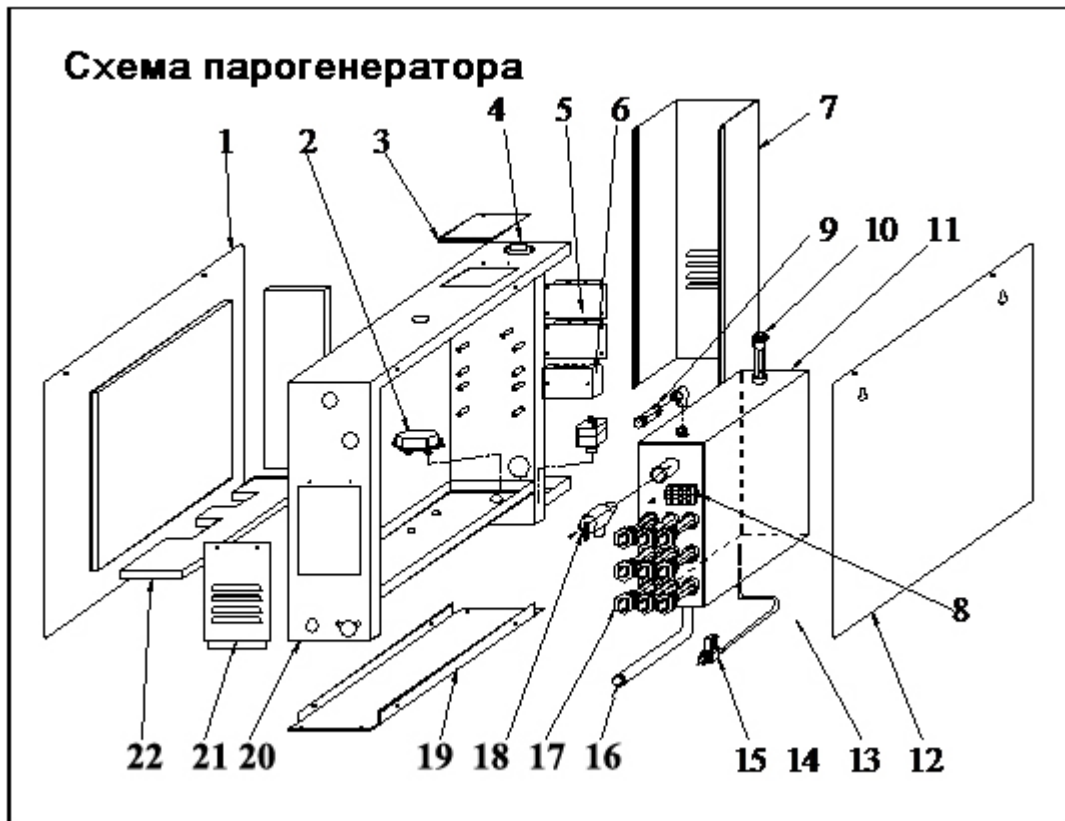


Схема 1

- | | |
|--|---|
| <ul style="list-style-type: none"> 1. Левая панель 2. Отверстие для провода 3. Крышка 4. 15p разъем 5. Вторичный распределительный щит 6. Клемма провода 7. Задняя панель (U-образная) 8. Выключатель 9. Паровая форсунка 10. Датчик уровня воды 11. Внутренний бак | <ul style="list-style-type: none"> 12. Правая панель 13. Водопроводная труба 14. Электромагнитный клапан 15. Труба дренажной системы 16. ТЭНы 17. Клапан сброса давления 18. Base plate 19. Нижняя панель 20. Передняя панель (крышка доступа) 21. Эксплуатационный люк |
|--|---|

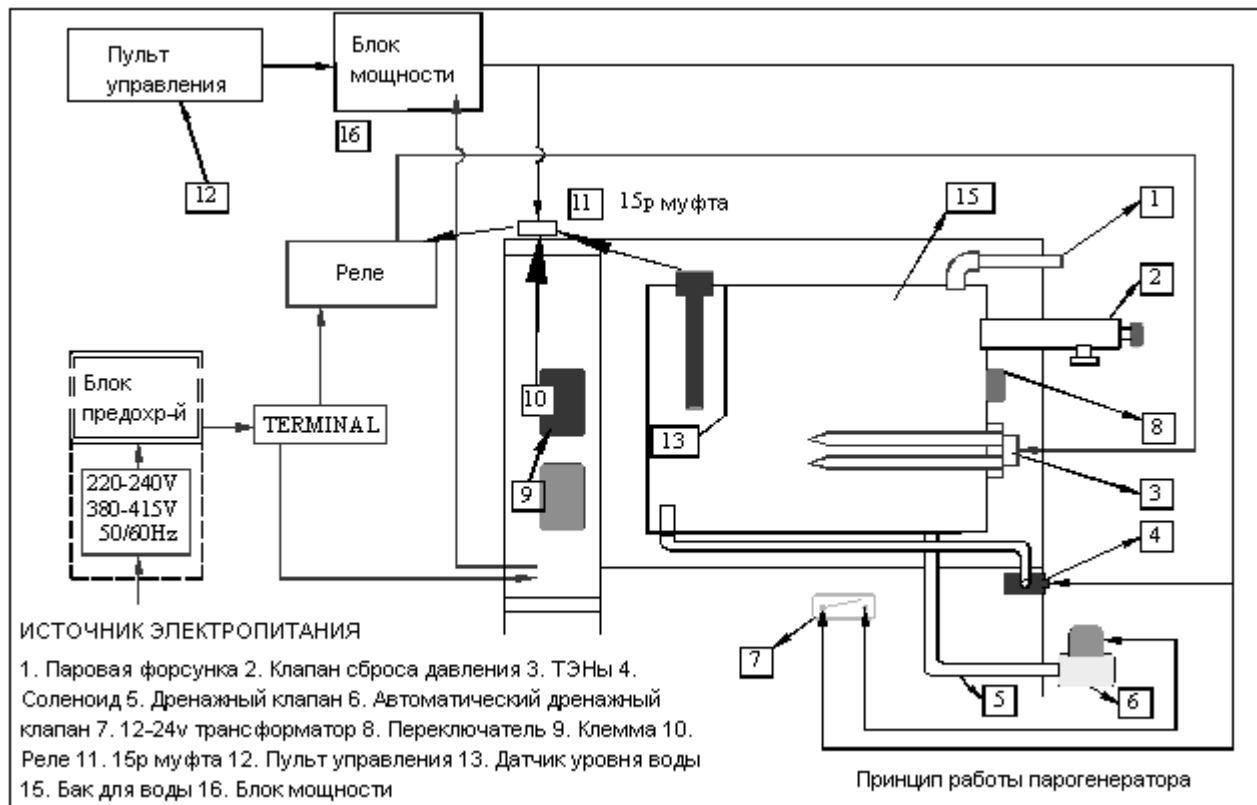


Схема 2

2. Характеристики и размеры пульта управления:

Модель парогенератора	Модель пульта	Время работы пульта (мин.)	Допустимая температура	Размеры (мм)
АЮ	АЮ	1~60 или более	35~60 °C (95~131°F)	103*103*4.5

Таблица 2

Внимание:

- Датчик температуры должен быть установлен отдельно и подключен к пульта управления с помощью кабеля. Пульт управления должен быть установлен за пределами парной.

Пульт управления АЮ



Схема 3

Глава 2 УСТАНОВКА

Предупреждаем:

- Если парогенератор установлен в труднодоступном для пользователя месте, водоподающий клапан должен быть легко доступен на случай чрезвычайной ситуации.
- УЗО должен быть установлен на блоке питания, а блок питания, кабель АШ, предохранитель должны совпадать с номиналом указанным на шильде оборудования и схемой 1 данной инструкции.
- Электромагнитный клапан может выдержать максимальное давление воды 0.8 Мра (8 кг / см²). Для защиты электромагнитного клапана от чрезвычайно высокого давления воды, пожалуйста, установите редуктор давления воды.
- Не устанавливайте седловидный или игольчатые клапаны на входе, они могут потерять герметичность во время эксплуатации, используйте краны с шаровым элементом запираения. Убедитесь в отсутствии посторонних частиц в трубах и соединениях, которые могут повредить клапаны прибора.
- Не устанавливайте краны или прочую запорную арматуру в паропровод, не уменьшайте сечение паропровода. Не блокируйте трубу и форсунку, в противном случае это может оказать негативное влияние на поток пара и конденсата. Паропроводы должны быть установлены под небольшим углом так, чтобы конденсат, образовываясь внутри паропровода, мог стекать в сторону паровой форсунки.
- Парогенератор должен быть установлен в отапливаемом помещении. Эксплуатация при отрицательных температурах приведет к выходу прибора из строя.
- Трубка пара должна быть выполнена из меди; все другие материалы, такие как пластик, акрил не следует использовать, они не способны выдержать температуру более 150 °С.

- Все соединения паропровода должны быть герметичны, чтобы предотвратить любую утечку пара, которая может нанести вред парогенератору и пользователю.

Выбор подходящего парогенератора:

Для достижения комфорта и релаксации в парной, а также эффективности использования энергии, выбор правильной модели и размера парогенератора является так же критичным, как дизайн самой парной. Пожалуйста, выберите подходящую вашей спецификации модель, используя таблицу 1.

1. Установка парогенератора:

- Отключите электропитание парогенератора перед его монтажом.
- В парогенераторе установлена защита от перегрева в виде ручного регулятора температуры. Если температура во внутреннем баке превысит 120 °С, выключатель автоматически отключит электропитание нагревательного элемента. В таком случае необходимо отключить электропитание парогенератора, а затем тщательно проверить нагревательные элементы, реле на дополнительной плате и трубопровод подачи воды после того, как парогенератор полностью остынет. Температурный выключатель может быть сброшен вручную только после того, как неисправность была распознана и решена.
- Не устанавливайте парогенератор на открытом воздухе, во влажном помещении, месте, где он может быть подвергнут замораживанию или коррозии. Не устанавливайте парогенератор рядом с местами хранения ГСМ. Будьте аккуратны в обращении с паропроводом и предохранительным клапаном, во избежание повреждений высокими температурами пара.
- Парогенератор должен быть установлен на горизонтально ровной поверхности.
- Генератор должен быть установлен в сухом и хорошо проветриваемом помещении. Он может быть установлен либо на стене либо на полу, в любом случае оборудование должно быть хорошо закреплено (см. рисунок 4).

2. Установка пульта управления и датчика температуры:

Пульт управления должен быть установлен не ниже 1,2 м от пола за пределами парной. Сначала просверлите отверстие диаметром 16 мм на месте установки. Протяните провод пульта управления и провод датчика температуры через трубопровод, а затем подключите провод управления к черному / белому разъему (4-контактный). Затем приклейте заднюю панель пульта к стене (см. рисунок 5).

Датчик температуры используется для контроля температуры внутри парной, поэтому парогенератор может работать в автоматическом режиме, постоянно поддерживая температуру, которая была предварительно установлена в помещении. Высота установки датчика должна быть около 1,2 – 1,5 м от пола. Просверлите отверстие (диаметром 16 мм), а затем установите датчик в парилке (см. рисунок 6), вытяните провод датчика через трубопровод затем подключить к плате.

Внимание: Провод пульта и датчика температуры не должны быть параллельны или пересекаться с силовым проводом. Датчик температуры не должен быть установлен на боковой стене, которая находится за дверью, и пульт не должен быть установлен во влажном помещении.

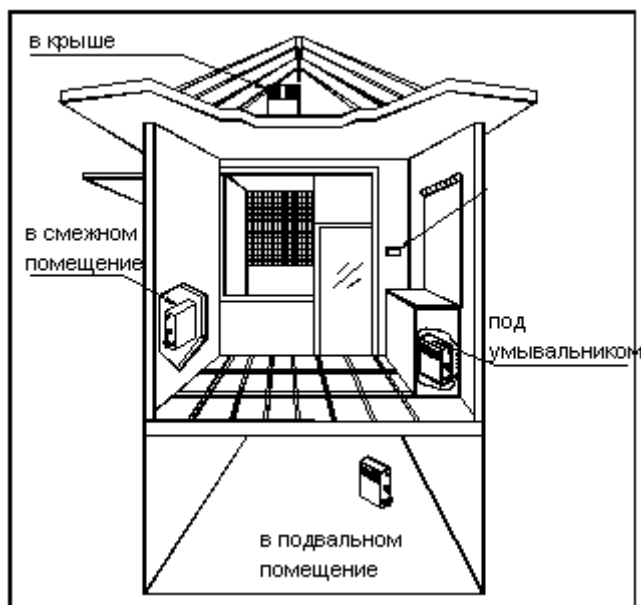


Рисунок 4 Места для установки

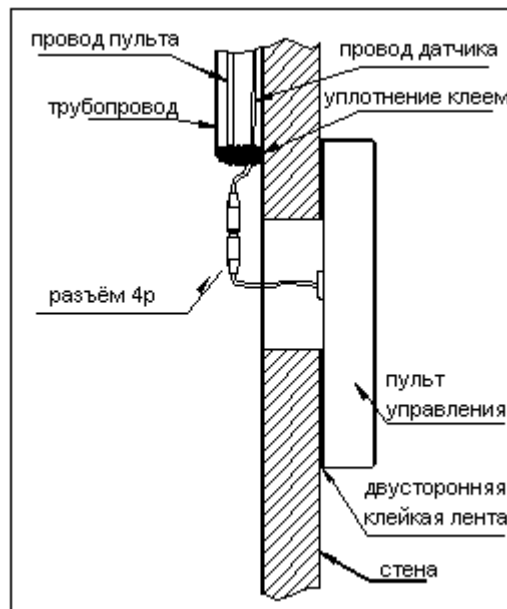


Рисунок 5 Установка пульта

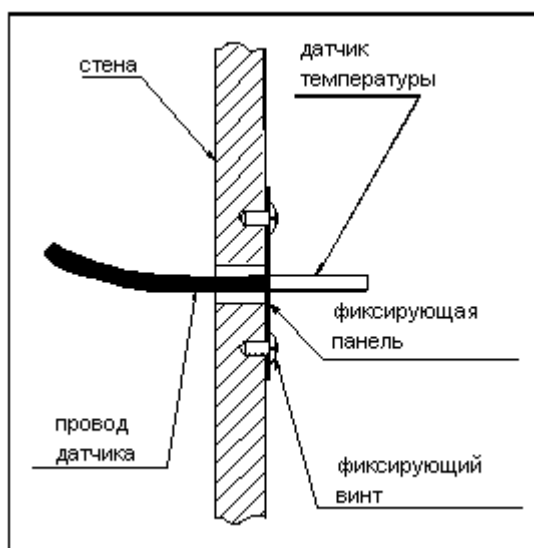


Рисунок 6 Установка датчика температуры

3. Монтаж трубопровода:

Предупреждаем:

- Если парогенератор установлен в труднодоступном для пользователя месте, водоподающий клапан должен быть легко доступен на случай чрезвычайной ситуации.

- Электромагнитный клапан может выдержать максимальное давление воды 0.8 Мра (8 кг / см²). Для защиты электромагнитного клапана от чрезвычайно высокого давления воды, пожалуйста, установите редуктор давления воды.
- Не устанавливайте седловидный или игольчатые клапаны на входе, они могут потерять герметичность во время эксплуатации, используйте краны с шаровым элементом запирания. Убедитесь в отсутствии посторонних частиц в трубах и соединениях, которые могут повредить клапаны прибора.
- Не устанавливайте краны или прочую запорную арматуру в паропровод, не уменьшайте сечение паропровода. Не блокируйте трубу и форсунку, в противном случае это может оказать негативное влияние на поток пара и конденсата. Паропроводы должны быть установлены под небольшим углом так, чтобы конденсат, образовываясь внутри паропровода, мог стекать в сторону паровой форсунки.
- Трубка пара должна быть выполнена из меди; все другие материалы, такие как пластик, акрил не следует использовать, они не способны выдержать температуру более 150 °С.
- Все соединения паропровода должны быть герметичны, чтобы предотвратить любую утечку пара, которая может нанести вред парогенератору и пользователю.
- Установка всех соединений паропровода должна быть проведена до момента герметизации стены (см. рисунок 7).

Водозабор: Сначала соедините магнитный фильтр очистки с электромагнитным клапаном подачи воды. Затем используя ½ дюймовые (12,7 мм) гибкие шланги из нержавеющей стали для подключения другой стороны магнитного фильтра очистки воды и водопровода. Используйте только холодную воду.

Выход пара: Используйте не меньше чем ½ дюймовую (12,7 мм) медную трубу для соединения паровой форсунки с трубой паропровода парогенератора. Паровая труба должна иметь как можно меньше поворотов, которые должны быть плавным, с минимальным радиусом 5 см. Если длина паровой трубы превышает 3м, ее следует изолировать по всей длине.

Паровая форсунка: Паровая форсунка должна быть установлена на уровне 300мм от пола и не менее 150мм от полков. Нанесите силиконовый клей на ниппель паропровода и заднюю часть паровой форсунки, затем ввинтите форсунку на паропровод. Обратите внимание, что форсунка должна быть установлена паровым отверстием вверх, как показано на рисунке 7.

Дренажная труба: Используйте ½ дюймовые (12,7 мм) медные трубы для подключения дренажного клапана и сливного трубопровода в доме. Кроме того, используйте ½ дюймовые (12,7 мм) медные трубы для подключения предохранительного клапана и сливной трубопровода в доме. Сливной трубопровод должен быть установлен под небольшим углом таким образом, чтобы способствовать сливу остаточной воды в сливной трубе парогенератора.

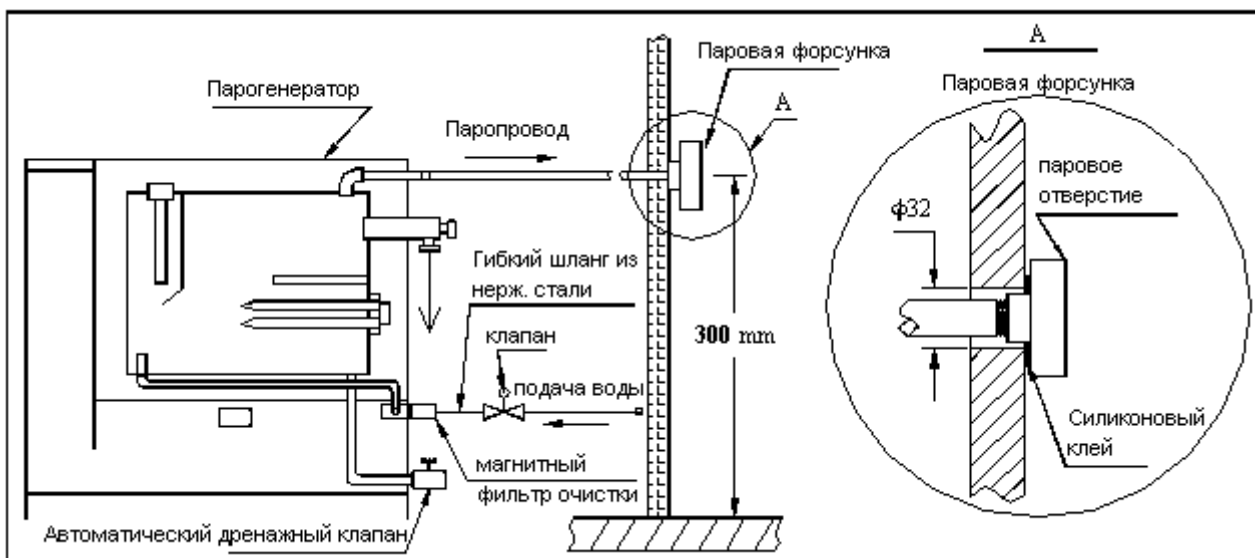


Рисунок 7

4. Монтаж электрики

Предупреждаем:

- Вся электросхема должна монтироваться профессиональными электриками в соответствии с нормами и стандартами.
- Источник электропитания должен быть отключен перед установкой оборудования, его техническим обслуживанием и ремонтом. Имейте в виду, что кнопка включения / выключения на парогенераторе не прекратит подачу тока.
- Только оригинальные детали и элементы оборудования STEAMTEC могут быть использованы при установке, эксплуатации, техническом обслуживании и ремонте.
- После монтажа трубопровода и электрической цепи, должна быть проведена тщательная проверка перед подключением парогенератора.
- Парогенератор был тщательно проверен и испытан на заводе-изготовителе, поэтому пользователю нужно только правильно установить электрическую цепь.

УСТАНОВКА ПРОВОДА ПУЛЬТА УПРАВЛЕНИЯ


Снимите заднюю крышку парогенератора, протяните провод пульта управления на задней панели пульта через трубопровод, а затем вставьте его в отверстие в задней части корпуса парогенератора и подключения к вилке (см. рисунок 8).


УСТАНОВКА ПРОВОДА ПИТАНИЯ


Предупреждаем:

- Блок питания должен быть 220-240 В или 380-415 В, 50/60 Гц (см. таблицу 1).
- Выбор предохранителя, выключателя и провода питания должен соответствовать данным таблицы 1.

Снимите заднюю крышку парогенератора, вставьте 3-жильный провод питания (1 фаза, 220-240 В, 50/60 Гц) или 5-жильный провод питания (3 фазы 380-415 В, 50/60 Гц) в отверстие в задней части корпуса генератора и подключите к соответствующему терминалу (см. рисунок 9-12).

1 фаза, 220-240 В, 50/60 Гц источник тока: подключите токонесущий провод к ячейке помеченной как “L”; подключите нейтральный провод к ячейке помеченной как “N”; а провод заземления подключите к ячейке помеченной как “”.

3 фазы, 380-415 В, 50/60 Гц источник тока: подключите провода L1, L2, L3 к ячейкам помеченным как “L1”, “L2” и “L3” соответственно; подключите нейтральный провод к ячейке помеченной как “N”; а провод заземления подключите к ячейке помеченной как “”.

2 фазы, 220-240 В, 50/60 Гц источник тока: подключите провода L1, L2 к ячейкам помеченным как “L1”, ”L2” соответственно, провод заземления подключите к ячейке “”.

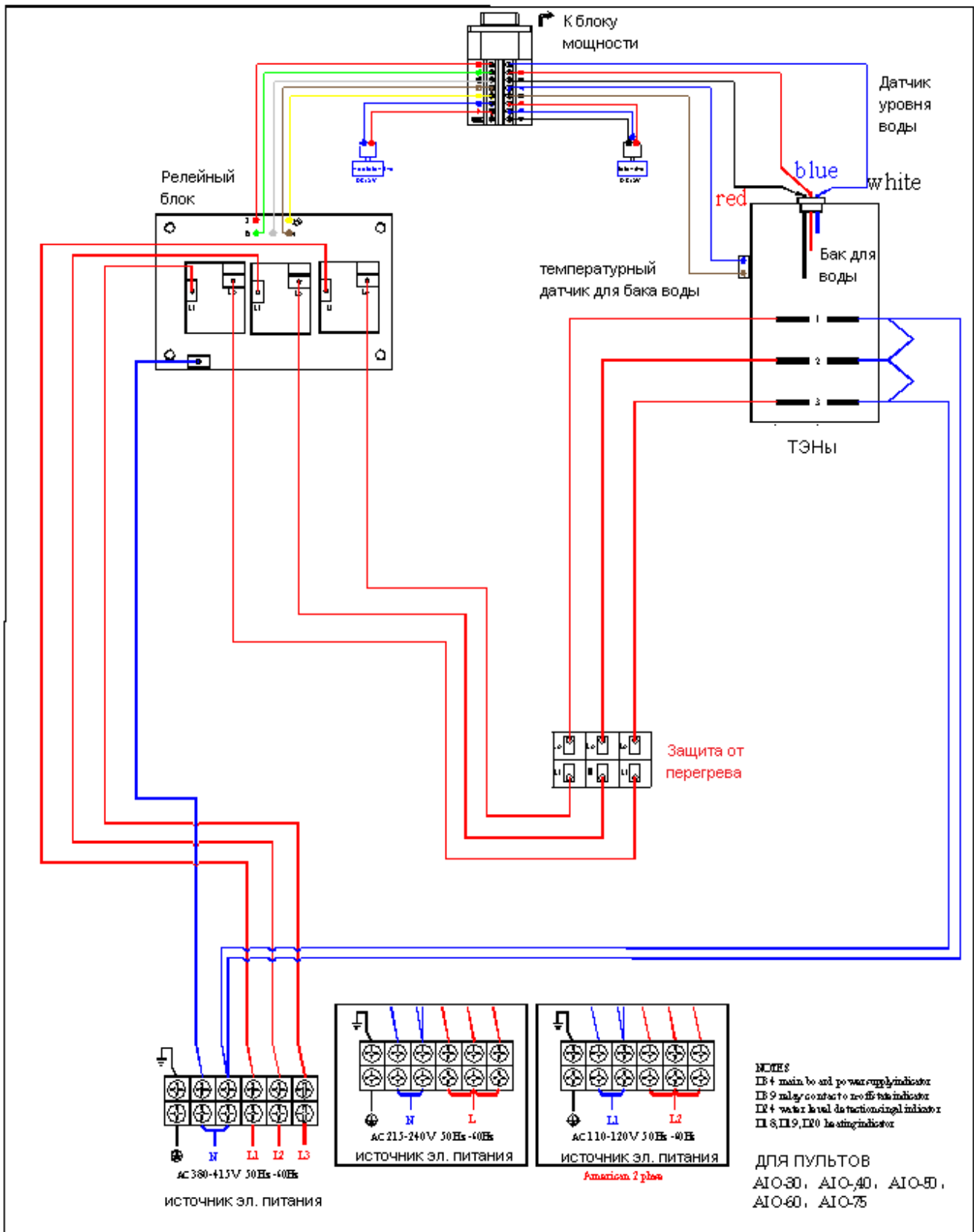


Рисунок 8

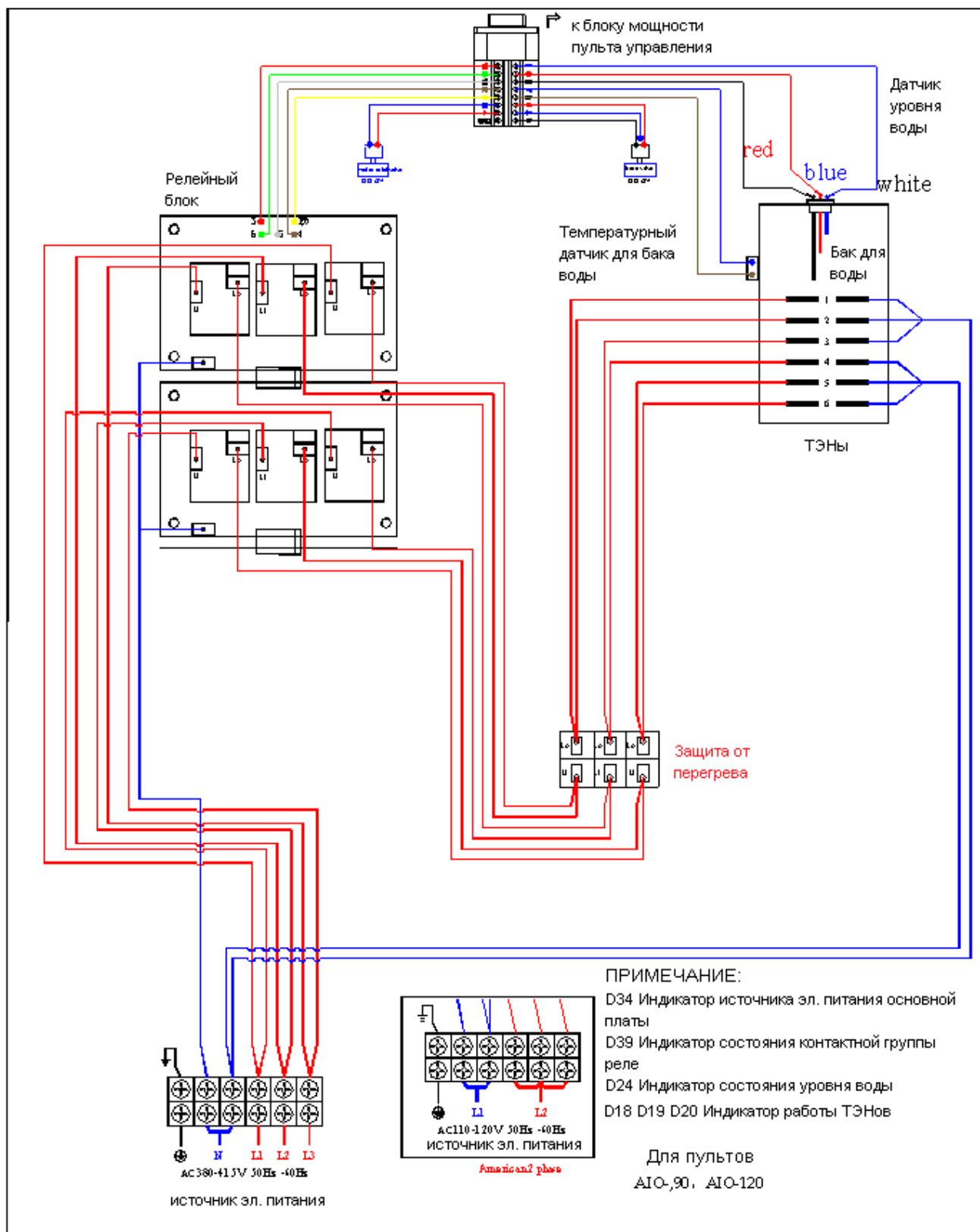


Рисунок 9

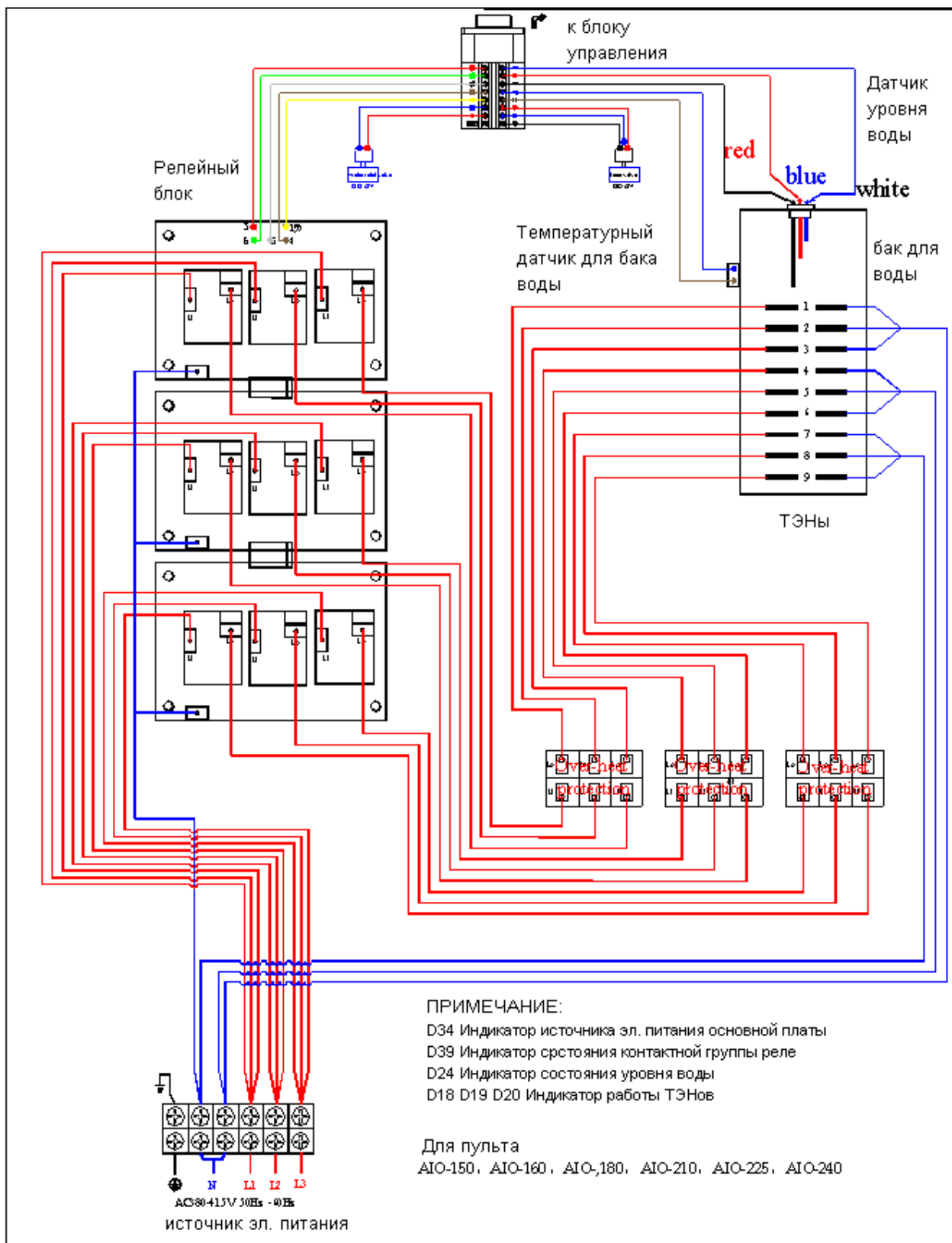
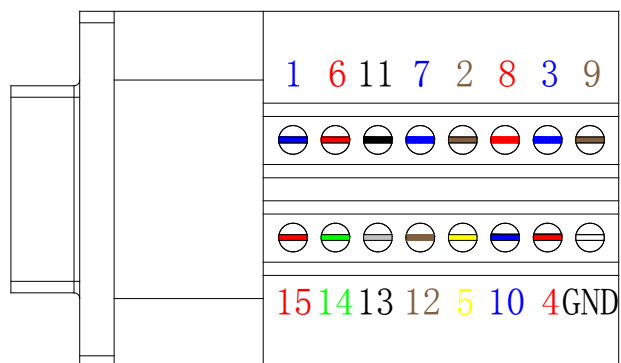
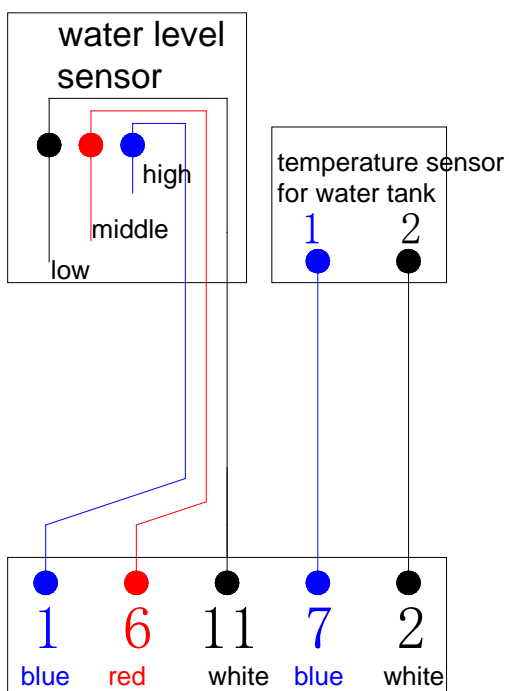


Рисунок 10



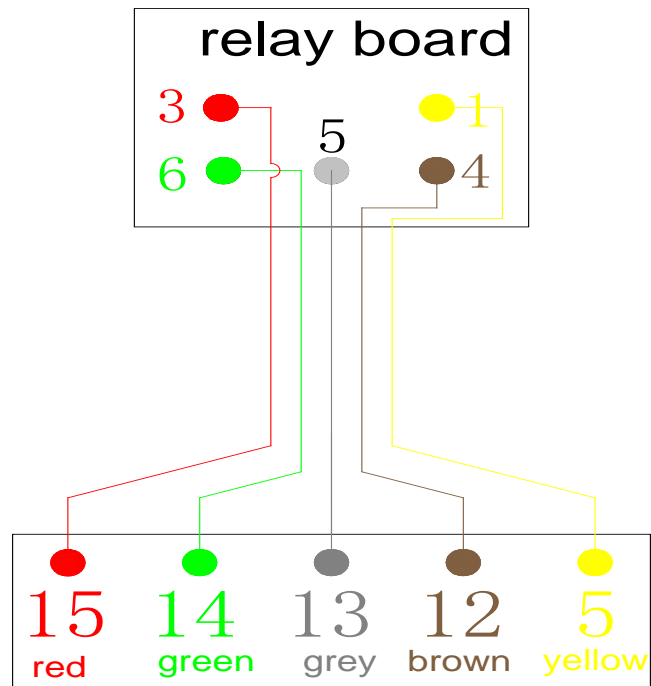
Описание последовательности разъемов VGA

Рисунок 11

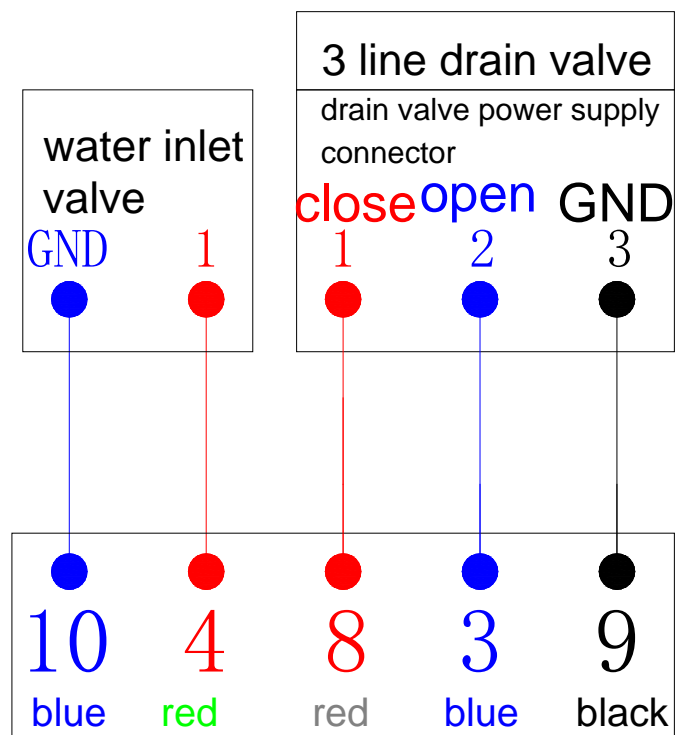


Датчик уровня воды и датчик температуры воды в баке парогенератора

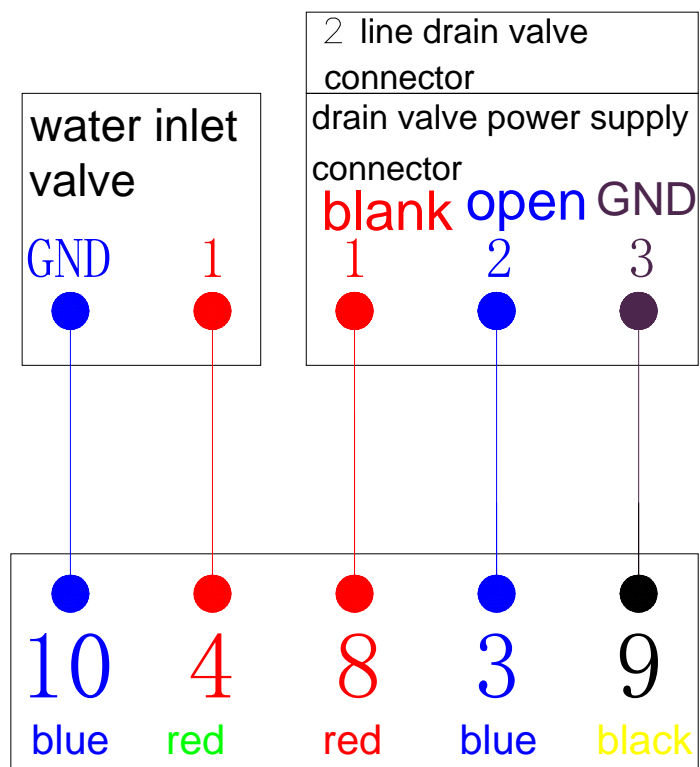
Рисунок 12



Описание последовательности линии VGA реле в парогенераторе
Рисунок 13



Описание последовательности VGA линии
клапана подачи воды и дренажного клапана
Рисунок 14

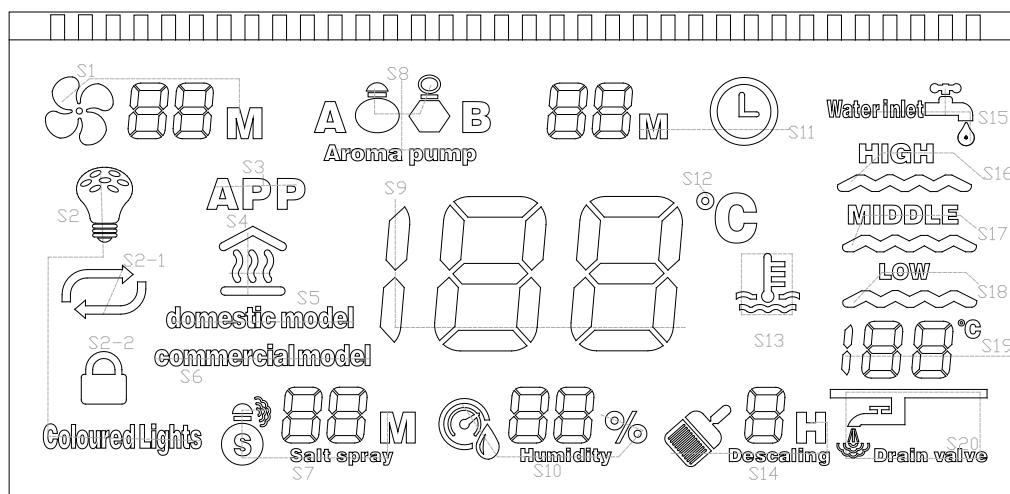
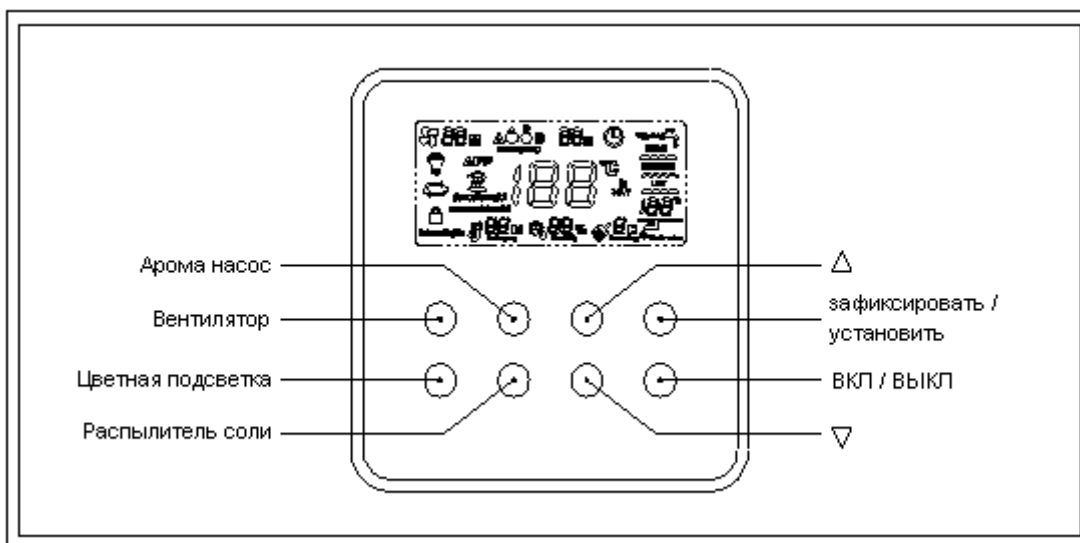


Описание последовательности VGA линии
клапана подачи воды и сливного клапана

Рисунок 15

ГЛАВА 3 УПРАВЛЕНИЕ И ФУНКЦИИ

1. ПАНЕЛЬ ДИСПЛЕЯ



S1	Вытяжной вентилятор	S2	Цветное освещение	S2-1	Автоматическая смена цветов	S2-2	Закрепить цвет	S3	APP приложение
S4	Нагревание	S5	«Домашний режим»	S6	«Коммерческий режим»	S7	Распылитель соли	S8	Арома насос
S9	Температура	S10	Влажность	S11	Время работы	S12	Градусы Цельсия	S13	Поддержание температуры
S14	Удаление накипи	S15	Клапан подачи воды	S16	Высокий уровень воды	S17	Средний уровень воды	S18	Низкий уровень воды
S19	Температура воды в баке	S20	Дренажный клапан						

1. Элементы дисплея пульта управления:

Каждое первое прикосновение активирует сенсорную панель.



Клавиши выбора:





Функциональные клавиши:

Установка времени работы парогенератора: 1~60 минут. Рабочее время по умолчанию составляет 5 минут.

S2 Цветное освещение: кнопка вкл / выкл



Автоматическая смена цветов (S2-1): нажмите , выберите цвет курсором , затем "автоматическую смену цветов", в течение 5 секунд программа вернется на домашнюю страницу.

S3 APP: Steamtec Sauna в AppStore

Подключите WiFi модуль к коробке блока управления. Подключите ваш iPhone и WiFi модуль парогенератора к одной беспроводной сети. Скачайте приложение "Steamtec Sauna" и откройте его в своем iPhone. Теперь вы можете управлять парогенератором с помощью вашего смартфона. Более подробную информацию смотрите в руководстве приложения "Steamtec Sauna".



После установки соединения iPhone с парогенератором, на экране пульта управления появится «App».

S4 Нагревание:

Индикация S4: парогенератор нагревается.

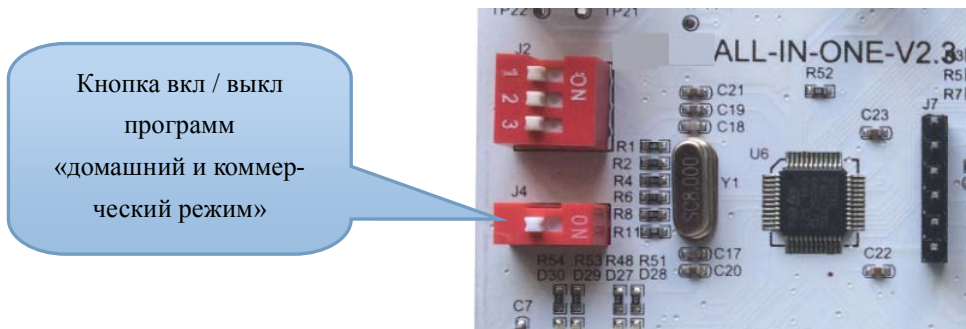
S5 Программа «домашний режим»:

Индикация S5: парогенератор при работе в программе «домашний режим» (для перехода в

«коммерческий режим» выключите общий источника питания парогенератора, затем включите кнопку).

S6 Программа «коммерческий режим»:

Индикация S6: парогенератор в режиме «коммерческая модель» (для перехода в режим «бытовая модель» выключите общий источника питания парогенератора, затем выключите кнопку).




Кнопка вкл / выкл программ «домашний и коммерческий режим»


S7 Распылитель соли:

Индикация S7: распылитель морского воздуха включен. Время работы 1~60 минут и “☰” (нон-стоп). Рабочее время по умолчанию составляет 30 минут.

S8 Арома насос:

Индикация S8: арома насос включен. Две арома помпы (А/В) работают на 2 типах арома масел. Выберите вид масла А/В кнопкой . Рабочее время арома помпы по умолчанию 5 секунд, затем время ожидания составит 5 минут. Рабочее время не регулируется. Если вы предпочитаете более насыщенный аромат, повторите это действие до момента достижения необходимой концентрации аромата в парной.

S9 Температура:

Индикация S9 показывает значение температуры в парной. Установите температуру с помощью . Если температура в помещении ниже 6 °С, на экране отобразится “° ℓ”. Если температура в помещении выше 60°С, на экране отобразится “° ℋ”. При индикации “° ℓ” или “° ℋ” парогенератор не запустится.

S10 Влажность:

Значение датчика влажности по умолчанию 60 %.



Установите уровень в рамках 60~99 % клавишей

Если ваш парогенератор имеет датчик влажности, он остановится, когда достигнет установленного уровня влажности. (Внимание: датчик влажности не входит в стандартную комплектацию.) Работа парогенератора без датчика влажности зависит от датчика температуры. Если уровень влажности на 6 % меньше, чем в настройках, парогенератор снова начнет нагреваться. Если необходимости в датчике влажности нет, выньте его из блока мощности пульта. Затем перезагрузите пульт управления.

S11 Время работы:

Индикация S11: времени работы парогенератора в минутах. Время работы по умолчанию составляет 45 минут. Время работы 1~60 минут и “∞” (нон-стоп).

S12 Градусы Цельсия:

Индикация S12 показывает уровень температуры в градусах Цельсия.

S13 Функция поддержания температуры:

Индикация S13: если температура в помещении достигает уровня на 2°C выше, чем было установлено, нагревательные элементы перестают работать, парогенератор входит в режим поддержания температуры.

S14 Удаление накипи:

Индикация S14: при отключении парогенератора, он входит в режим «удаления накипи». Время удаления накипи занимает от 0 до 8 часов. “0” означает автоматический слив незамедлительно, “1~3” часа ожидания, затем промывание, без декальцинации, “4~8” часов декальцинация, парогенератор автоматически закачивает кислоту для замачивания и удаления накипи. Например, если установить 6 часов, ТЭНы будут замачиваться в кислоте в течение 6 часов. Затем очищающий состав сливается, бак с ТЭНами промывается, парогенератор автоматически отключается.

S15 Клапан подачи воды:

Индикация S15: показывает, что происходит процесс залива воды в парогенератор.

S16 Высокий уровень воды:

Индикация S16: показывает, что превышен уровень воды в баке.

S17 Средний уровень воды:

Индикация S17: показывает, что уровень воды в баке равен среднему.

S18 Низкий уровень воды:

Индикация S18: показывает, что в баке низкий уровень воды.

S19 Температура воды в баке:

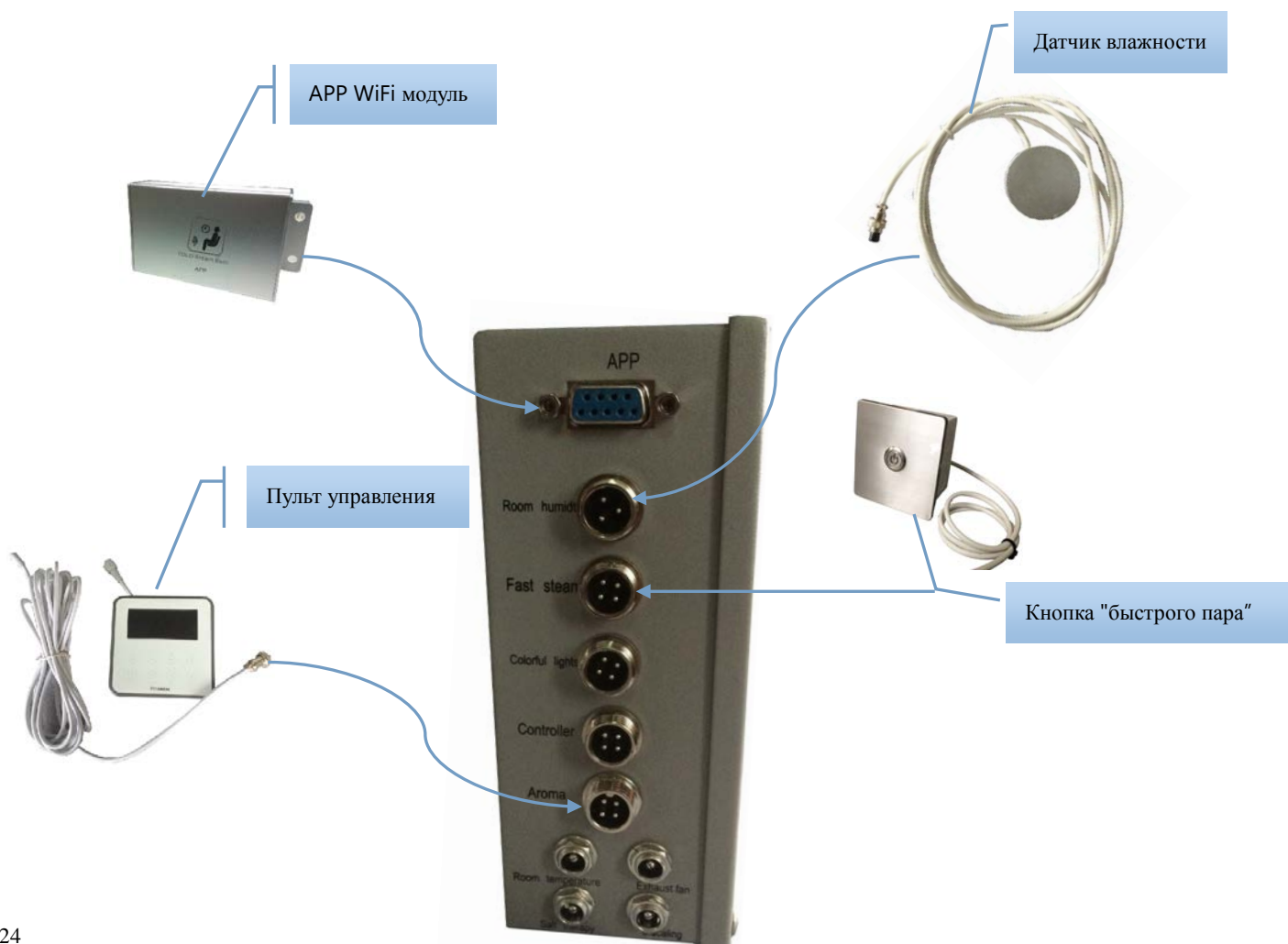
Индикация S19: показывает температуру воды в баке. Если температура превышает 115 °С, парогенератор переходит в режим «защиты», на пульте высветится “OH”, парогенератор прекращает нагрев. После того как температура понизится до 100°С, парогенератор снова работает (если надпись “OH” не исчезает, обратитесь к дилеру за оказанием сервисного обслуживания).

S20 Дренажный клапан:

Индикация S20: показывает рабочее состояние дренажного клапана. Если экран показывает “ON”, это означает, что в настоящее время происходит слив воды.

Режим «Коммерческая модель»:

Режим «Коммерческая модель» парогенератора разработан специально для спа и сауна центров. В таком режиме бак для воды постоянно держит температуру на уровне 80 °С. Как только клиент входит в парную, нужно нажать отдельно установленную кнопку «быстрого пара», пар поступит через 10 секунд. Время работы по умолчанию в таком режиме составляет 30 минут. Затем парогенератор переходит в режим «сохранение тепла».



2. АВТОМАТИЧЕСКИЕ ФУНКЦИИ

Авто заполнение: впускной клапан открывается автоматически после запуска системы парогенератора, происходит наполнение бака до момента, пока уровень воды не достигнет максимального. Если спустя 10 минут уровень воды по-прежнему ниже минимального, это указывает на неполадки системы водоснабжения, поэтому все нагревательные элементы перестанут


работать, а экран отобразит “”.

Авто нагревание: Парогенератор сравнит температуру парной с установленной температурой, а затем решит, сколько оставить работающих нагревательных элементов.

Авто подлив воды: если уровень воды в процессе эксплуатации достиг уровня ниже требуемого, будет включена функция авто подлив воды, для этого откроется впускной клапан. После того, как уровень воды достигнет необходимого, функция автоматически отключится. Если уровень воды останется ниже требуемого в течение 3 минут после активации функции, это указывает на неполадки системы водоснабжения, поэтому все нагревательные элементы пере-

стают работать, а экран отобразит “”.

Авто слив: когда время работы парогенератора вышло, либо нажата кнопка **ВКЛ/ВЫКЛ**,

система начнет авто слив воды, а дисплей пульта покажет “”. Это означает, что дренажный клапан начнет спуск воды. Через некоторое время система вновь откроет впускной клапан для заполнения водой, чтобы вымыть и охладить внутренний бак и ТЭНы. Весь процесс займет несколько минут, после осушения парогенератора система отключится самостоятельно.

ГЛАВА 4 ТЕХОБСЛУЖИВАНИЕ

1. Утечка пара может привести к повреждению оборудования. Для предотвращения любой опасности, парогенераторы, паровые головки, части и трубные соединения должны регулярно проверяться.
2. Очищайте регулярно электромагнитный клапан, магнитный фильтр очистки и другие детали трубопровода в соответствии с качеством воды и частотой использования парогенератора.
3. **Замена нагревательных элементов:** Отключите парогенератор, когда он полностью остынет, снимите крышку доступа к элементу. Отключите провода ТЭНов, подлежащих замене. Выньте нагревательные элементы. Перед установкой новых ТЭНов следует очистить накипь в баке для воды, затем установить резиновые прокладки (воздухоустойчивая прокладка должна быть плотно прижата) и установить ТЭНы. Перед подключением проводов, убедитесь, что нагревательные элементы подключены правильно.
4. **Замена основной платы:** Отключите парогенератор, когда он полностью остынет, снимите крышку, отмеченную на схеме 1 цифрой 7. Пометьте три провода, которые соединяют верхнюю часть основной платы с датчиком уровня воды и источником, дренажным клапаном и электромагнитным клапаном подачи воды в нижней части основной платы. Отключите эти провода и снимите основную плату. Будьте внимательны при установке новой основной платы.
5. **Замена вспомогательной платы:** Отключите парогенератор, когда он полностью остынет, снимите крышку, отмеченную на схеме 1 цифрой 7. Отключите все провода на дополнительной плате. Пометьте все провода на реле и снимите вспомогательную плату. Будьте внимательны при установке новой платы.
6. **Замена электромагнитного клапана:** Отключите парогенератор от источника электропитания и водоснабжения. После того как парогенератор остынет, снимите клапан подачи воды, паровую форсунку, дренажный трубопровод. Снимите основную панель парогенератора. Затем снимите мягкие трубы, провода и винты, чтобы извлечь и заменить неисправный клапан.
7. **Замена датчика уровня воды:** Отключите парогенератор и дайте ему остыть. Запомните расположение синего, красного и белого проводов на клеммах датчика уровня воды. Отключите провода, замените датчик уровня воды, подключите провода в соответствующем порядке (см. рисунок 8-12).

- **Отключите парогенератор от электросети перед началом сеанса техобслуживания.**
- **Проверьте оборудование после техобслуживания.**

ГЛАВА 5 ДИАГНОСТИКА НЕИСПРАВНОСТЕЙ

При гарантийном случае обратитесь к поставщику оборудования для оказания сервисного обслуживания. Если случай не признан гарантийным, ремонт оборудования может производиться только квалифицированными специалистами.

Напоминаем, что пульт управления АЮ для парогенератора имеет функцию самодиагностики, а также некоторые общие сбои в работе будут отображаться на экране.

Код	Значение	Диагностика и решение
-L	Температура в помещении ниже 6 °С (согласно датчику температуры)	Проверьте, действительно ли температура в помещении ниже 6 °С. Код исчезнет после повышения температуры. В противном случае проверьте подключение датчика.
-H	Температура в помещении выше 60 °С (согласно датчику)	Проверьте, действительно ли температура в помещении выше 60 °С. Код исчезнет после понижения температуры. В противном случае проверьте подключение датчика.

Таблица 3

Процедура диагностики:

1. Если генератор без проблем выполняет функцию залива и слива воды, но не нагревается, пожалуйста, проверьте провод соединения между главной и дополнительной платами, реле на дополнительной плате и нагревательные элементы.
2. Если из выпускной трубы пара выходит вода, следует очистить или заменить выпускной электромагнитный клапан.
3. Если система продолжает нагреваться, даже если текущая температура более чем на 2 °С выше установленного значения, внимательно проверьте реле дополнительной платы либо замените дополнительную плату полностью.
 - Для диагностики и ремонта используйте монтажные схемы и схемы подключения.
 - Перед процедурой ремонта обесточьте оборудование.
 - Если проблему невозможно решить самостоятельно, обратитесь в сервисный центр дилера.

ГЛАВА 6 ГАРАНТИЯ И СЕРВИС

Ограниченная гарантия предоставляется всем клиентам. Гарантийное обслуживание при любой проблеме качества будет осуществлено в течение 1 года (с момента оплаты) или 2-х лет (с даты производства). Замена поврежденных деталей осуществляется по гарантии.

- Гарантия на ТЭНы составляет 6 месяцев с момента установки или 1 год от даты выпуска продукции с завода.
- Компания продавец вправе самостоятельно принять решение о ремонте или замене поврежденной детали.
- Данная гарантия не распространяется на дефекты, неисправности или сбои, вызванные в результате несанкционированного монтажа, технического обслуживания и ремонта; нарушениями режима сети электропитания или иными действиями, которые нарушают инструкцию.
- Гарантия не распространяется на повреждения, полученные в результате несчастных случаев, неправильного использования химических продуктов и иные повреждения, ответственность за которые не выходят в рамки ответственности нашей компании.
- Гарантия не распространяется на продукты без маркировки, а так же если шильда была удалена, изменена, повреждена либо отсутствует.
- Гарантия не распространяется на оборудование, которое было использовано в соленой среде или коррозионных условиях.
- Если гарантийный случай наступил хотя бы по одному из предупреждающих пунктов данной гарантии, такой случай не признается гарантийным.
- Клиент лично оплачивает доставку оборудования до сервисного центра и обратно.
- Все услуги сервисного центра доступны и после бесплатного гарантийного срока, если все расходы покрывается за счет клиента.
- Продавец не несет ответственности за любой прямой или косвенный ущерб, причиненный оборудованием.

Ведомость технического обслуживания:

Эксклюзивный дилер Steamtec АЮ в России



сауна ру
все для саун и бань

+ 7-812-363-33-00

info@saunaru.com