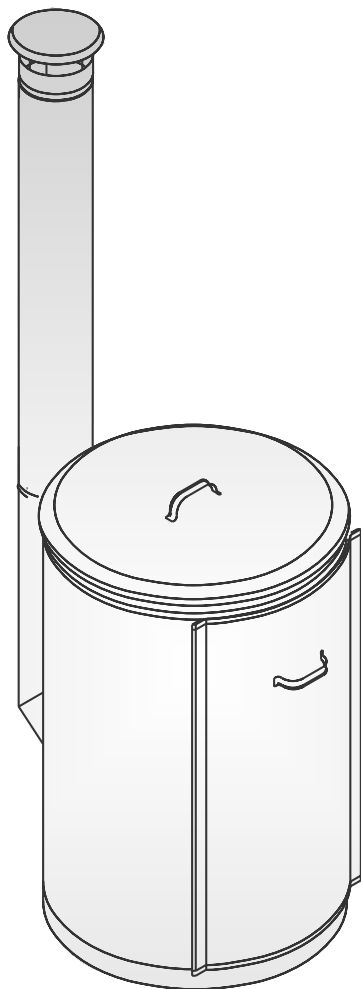


# ИНСТРУКЦИЯ ПО ЭКСПЛУАТАЦИИ И РЕЦЕПТЫ ДЛЯ КОПТИЛЬНИ HARVIA



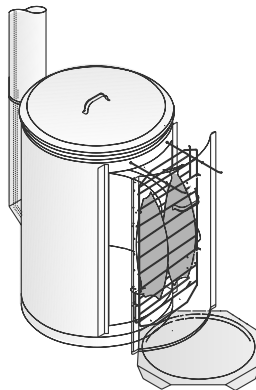
**HARVIA**<sup>®</sup>  
*Sauna S*

Harvia Oy  
PL 12  
40951 Muurame  
Finland  
[www.harvia.com](http://www.harvia.com)

## РЫБНЫЕ БЛЮДА

### ***Рыба, копченая на открытом огне***

- Снимите противень для нагревания.
- Уложите дрова в топку.
- Установите держатель решетки для копчения в предназначенные для него отверстия.
- Зажгите огонь.
- Уложите предназначенные для копчения рыбные филе на решетку и подвесьте ее на держатель.
- Установите на держателе заслонку для защиты от ветра и сохранения тепла.
- Закройте крышку.
- Используйте под решеткой противень для сбора жира, чтобы выделяющийся из рыбы сок не стекал на землю.



Подготовьте рыбные филе для копчения, предварительно посолив их мелкой солью. Приправьте мякоть лимонным перцем. Коптите кожу до образования румяной корочки, после чего переверните и продолжайте копчение стороны с мякотью. Время копчения на огне составляет 20–30 минут. Рыба готова, когда мякоть отделяется от кожи.

Сбрызните готовую рыбу лимонным соком. Для копчения на открытом огне лучше всего подходят лосось и сиг. В качестве подливки к копченой рыбе можно приготовить, например, соус из икры. На открытом огне хорошо получаются и бифштексы гриль.

### ***Посошь, копченый на огне, соус из икры и отварной картофель (4 порции)***

#### **Продукты:**

- филе лосося, 500–600 г
- лимон
- лимонный перец, укроп, мелкая соль, белый перец
- икра налима, 200 г
- сливки, 2 дл
- лук
- картофель среднего размера, 8 шт.

Приготовьте рыбу на открытом огне, как описано выше. Уложите приправленные соком половинки лимона филе лосося на блюдо. Используйте вторую половинку лимона и укроп для украшения.

Соедините икру и мелко нарезанный лук, прибавьте белый перец и соль. Взбейте смесь с натуральными сливками. Посыпьте соус измельченным укропом. Внимание! Осенью лук можно использовать более обильно. Весной старый лук имеет более сильный вкус, поэтому достаточно меньшего количества приправы. Можно использовать также икру лосося, ряпушки и сига. Икру озерных рыб рекомендуется перед применением замораживать.

Рекомендуем использовать картофель сорта «Сиикли» из-за его отличного вкуса и хороших свойств при отваривании. Он также легко очищается от кожуры. **Салат:** салат сорта «Педяная гора», огурец, укроп, лимонный сок.

### ***Копченая рыба***

- Уложите дрова в топку.
- Насыпьте ольховую стружку на противень для нагревания.
- Установите противень для сбора жира.
- Уложите рыбу на решетку.
- Поставьте решетку в печь.
- Установите заслонку в предназначенные для нее пазы (Внимание! Не забывайте о регулировке тяги!)
- Закройте крышку.
- Зажгите огонь.

Время копчения мелкой рыбы составляет 10–20 минут (ряпушка, салака), рыбы среднего размера – ок. 30 минут (окунь, сиг, судак, угорь) и крупной – ок. 40 минут (лосось, щука, лещ).

Мелкую рыбу промывают холодной водой, дают воде стечь, и коптят целиком. Крупную и среднюю рыбу потрошат. После копчения мелкую рыбу посыпают солью грубого помола и неплотно укладывают в ящик. Во время соления предотвращается потеря тепла. Крупную и среднюю рыбу сол ят крупной солью перед копчением.

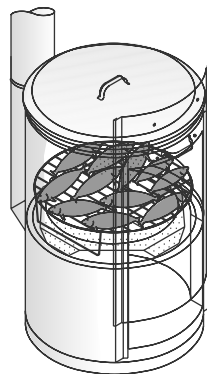
### ***Копченая ряпушка и картофельное пюре (4 порции)***

#### **Продукты:**

- ряпушка среднего размера, 600 г
- соль крупного помола, петрушка
- крупный картофель, 8 шт.
- масло, 50–60 г
- молоко, 1–2 дл

Коптите рыбу в соответствии с приведенным выше рецептом. Готовая рыба просаливается в течение примерно 40 минут. Тем временем приготовьте картофельное пюре. Рекомендуем использовать сорт «Пито», из которого получается красивое, светлое пюре с отличным вкусом.

Вымытый и очищенный картофель порежьте кубиками и отварите в пароварке. Опрокиньте картофельные кубики в миску и прибавьте масло. Сделайте миксером пюре, прибавьте молоко и перемешивайте до тех пор, пока пюре не загустеет. Сверху посыпьте мелко нарезанной петрушкой. С ряпушкой и пюре можно подать черный хлеб и молоко. **Салат:** листовой салат, дыня, свежий огурец.



### ***Рыба, жаренная на раскаленных углях***

- Уложите дрова в топку.
- Дождитесь образования углей.
- Уложите рыбу на решетку для копчения.
- Поджарьте рыбу на углях.

Предназначенную для жарения на раскаленных углях рыбу промывают холодной водой, не разделявая и солят мелкой солью.

Рыбу обжаривают на углях с обеих сторон в течение 5–10 минут. Рыба готова, когда на ее поверхности начнется выделяться кипящий сок. Наиболее распространенными видами рыбы для жарения на углях являются салака и сиг. Жарить рыбу на раскаленных углях рекомендуется, например, во время копчения или сразу после него.

### ***Запеченная рыба***

- Уложите дрова в топку.
- Дождитесь образования золы.
- Положите завернутую рыбу в золу.
- Запекайте.

Запекаемую рыбу разделяют, не удаляя чешуи, и солят мелкой солью. Приправленную рыбу плотно заворачивают в пергамент, после чего в смоченную газетную бумагу. Пергамент должен быть сухим, чтобы кожа и чешуя готовой рыбы приставала к бумаге, а мякоть свободно отделялась. Лишнюю бумагу обрезают. Так рыбу можно легко подать на стол.

Время запекания – 30 минут, а для особо крупной рыбы даже больше. Для запекания отлично подходит судак, язь и лещ.

### ***Запеченный судак и отварной картофель (5 порций)***

#### **Продукты:**

- 2 судака, ок. 500 г
- 1 лимон
- мелкая соль
- масло, 50 г
- укроп, петрушка, зеленый лук
- картофель среднего размера, 10 шт.

См. рецепт запекания рыбы. Готовую рыбу открывают на блюде, удаляют из нее приправы-добавки, а также позвоночные и реберные кости. Блюдо подается с отварным картофелем и, например, готовым соусом. **Салат:** салат сорта «Педяная гора», укроп, огурец, мелко нарезанный зеленый лук.

## **ОБЩИЕ УКАЗАНИЯ**

Рыба готова, когда ее мякоть отделяется от костей. Обычно рыба готова, когда плавники легко отделяются при потягивании. Готовность мелкой рыбы определяется вскрытием ее брюшка. Если внутренности не кровянистые, то рыба готова. Морские рыбы не содержат гельминтов, которыми может быть поражена озерная рыба.

С мягкочешуйных рыб не снимают чешую (лосось, ряпушка, салака). Мелкую рыбу, предназначенную для копчения или жарения на углях, не потрошат. При разделке рыбу не стоит чрезмерно мыть, достаточно промыть холодной водой и промокнуть бумагой. Возможное чрезмерное содержание соли можно удалить лимонным соком.

На время приготовления сильное влияние оказывает температура наружного воздуха и влажность дров.

## **МЯСНЫЕ БЛЮДА**

### ***Жаренные на огне маринованные свиные котлеты и печеный картофель (4 порции)***

#### **Продукты:**

- свиные котлеты, 4 шт.
- оливковое масло
- порошок паприки, черный перец
- горчица, смесь перца
- соль, щепотка сахара
- долька чеснока
- крупный картофель, 4 шт.

Заверните промытый картофель в фольгу и запекайте в течение 40–60 минут. В качестве соуса для картофеля может использоваться, например, подлива из сметаны. Рецепт приводится в разделе «Другие возможности применения».

**Салат:** пекинская капуста и пакет замороженной смеси из паприки и кукурузы.

### ***Использование сковороды***

На сковороде Harvia (дополнительная принадлежность) можно поджарить оладьи, рыбу, мясо, овощи или подрумянить булочки, батоны и кусочки хлеба.

- Уложите несколько тонких дров в топку.
- Установите сковороду вместо верхней крышки.
- Уложите дрова и отрегулируйте с помощью заслонки тягу так, чтобы пламя горело спокойно.
- Сковороду можно накрыть крышкой для сохранения тепла.
- Будьте осторожны и не создавайте слишком сильного пламени, от которого могут раскалиться блестящие нержавеющие детали коптильни!

## ***Жаренный на сковороде бройлер и салат (4 порции)***

### **Продукты:**

- вырезка из грудки бройлера, 4 шт.
- китайская приправа
- карри
- соль мелкого помола
- порошок паприки
- масло

Удалите из грудки все кости и надрежьте острым ножом так, чтобы образовалась «книжка». Обжарьте в масле с одной стороны до образования корочки. Переверните, посолите и приправьте карри, китайской приправой и порошком паприки. Время приготовления относительно короткое, но бройлера следует обязательно жарить до полной готовности.

**Салат:** пекинская капуста, консервированные персики и свежие грунтовые огурцы. Можно также использовать такие фрукты, как ананас и мандарин.

## ***Жаренное на раскаленных углях или на огне филе оленя и отварной картофель (5 порций)***

### **Продукты:**

- филе оленя
- бекон
- оливковое масло
- мята
- порошок паприки, смесь перца, соль

Для копчения на огне см. рецепт выше. Приготовьте из приправ маринад, и маринуйте в нем филе в течение не менее 6 часов. Заверните филе в подсоленные куски бекона. Жарьте ок. 20 минут в зависимости от размера филе. При жарении руководствуйтесь инструкцией по использованию коптильни. Решетка коптильни, предназначенная для копчения на огне, применима и для жарения на раскаленных углях.

Рекомендуем использовать подходящий к блюду по духу северный сорт картофеля «Пуйкула». **Салат:** кочанный салат, грунтовые огурцы, мороженая морошка с сахаром. Обычно летом внешний вид, вкус и прохладность салата можно подчеркнуть с помощью замороженных садовых ягод. Мы рекомендуем использовать такие ягоды.

**Внимание!** Следите за тем, чтобы приготавливаемое блюдо не подгорело, так как высокая температура в коптильне достигается даже при сгорании очень небольшого количества дров

## ДРУГИЕ ВОЗМОЖНОСТИ ПРИМЕНЕНИЯ

В топке можно легко приготовить печеный картофель, репу или жаркое. Она хорошо защищена, и поэтому создает огромное количество тепла, но минимальное количество дыма по сравнению с костром.

### *Печеный картофель*

Заверните промытый картофель в фольгу и запекайте в течение 40–60 минут. В качестве соуса для картофеля может использоваться, например, подлива из сметаны.

#### **Продукты:**

- сметана, 2 банки
  - лук
  - соленый огурец, черный перец, укроп, горчица
- В коптильне можно приготовить и десерт.

## Использование коптильни как традиционного гриля

### *Колбаса гриль по-фински*

Вынуть из коптильни все внутренние части и заслонку.

- Уложите дрова в топку.
- Установите самую верхнюю коптильную решетку верхом вниз на манжету топки.
- Закройте крышку.
- Подождите дрова и приготовьте раскаленные угли.

Когда угли будут готовы, нагревайте колбасу на коптильной решетке. Приготовление на гриле удастся и в дождь, и в солнечную погоду. С колбасой рекомендуем крепкую горчицу и «подходящие» напитки.

## ОБСЛУЖИВАНИЕ И ИСПОЛЬЗОВАНИЕ

Все решетки хромированы, и они промываются как обычно. При обращении с огнем необходимо всегда соблюдать осторожность!

Коптильню можно использовать и зимой без каких-либо ограничений.

Запрещается использовать коптильню в закрытых помещениях.

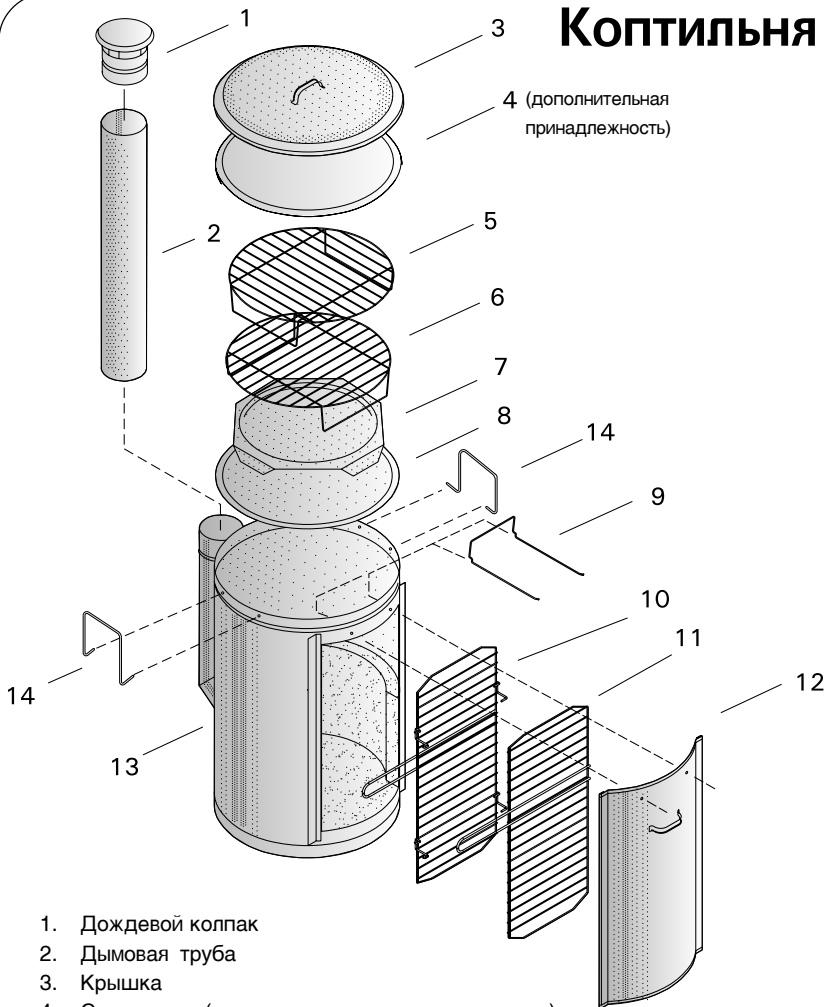
### **Информация для пользователя**

Коптильня устанавливается на несгораемой (песок/камень/бетон), ровной и неподвижной основе. Во избежание повреждений, тщательно выбирайте место для ее расположения, чтобы коптильню не нужно было перемещать. Поверхность нагревается! Не прикасайтесь голыми руками к коптильне!

Поверхность коптильни и дымовая труба при эксплуатации темнеют! Из-за больших перепадов температуры на внутренней поверхности топки могут появиться небольшие трещины, которые не опасны.

При копчении тяга не должна быть слишком сильной, чтобы дым из коптильной полости не уходил в дымоход. Остерегайтесь выходящих из дымовой трубы горячих дымовых газов. Желательно использовать перчатки.

# Коптильня



1. Дождевой колпак
2. Дымовая труба
3. Крышка
4. Сковорода (дополнительная принадлежность)
5. Коптильная решетка
6. Коптильная решетка
7. Противень для сбора жира
8. Противень для нагревания
9. Держатель решетки для копчения на огне
10. Решетка для копчения на огне
11. Решетка для копчения на огне
12. Заслонка
13. Корпус коптильни
14. Ручка