

Swedish design
and manufacture
since 1967



Pump
Manual

Pump
User manual

Pumpe
Gebrauchsanleitung

Насос
Инструкция

Pompa
Podręcznik użytkownika

Bomba
Manuale d'usa

Pompa
Manual de instrucciones

مضخة
دليل المستخدم



SVENSKA	3
ENGLISH	6
DEUTCH	9
РУССКИЙ	12
POLSKI	15
ESPAÑOL	18
ITALIANO	21
ARABIC	25

Pump

Produktbeskrivning

Pumpen är avsedd för drift i pooler med klordesinfektion (organiskt, oorganiskt klor). Pahlén kan ej garantera pumpens livslängd i drift med andra typer av desinfektionsmedel.

Produkten är avsedd för följande vattenvärden:

Klorhalt:	max 3 mg/l (ppm)
Klorid(salt)halt:	max 250 mg/l
pH-värde:	7.2–7.6
Alkalinitet:	60–120 mg/l (ppm)
Kalciumhårdhet:	100–300 mg/l (ppm)

Utanför dessa värden gäller ej produktgarantin. Pahléns standardpumpar är ej avsedda för aggressivt poolvatten.

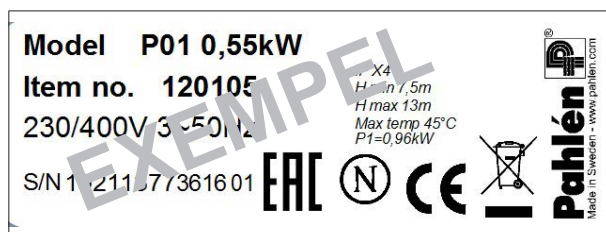
Pahlén har även specialpumpar framtagna för att klara aggressivt vatten. För dessa pumpar gäller andra värden än ovanstående. Kontakta Pahléns Teknisksupport för mer information.

Tekniska data

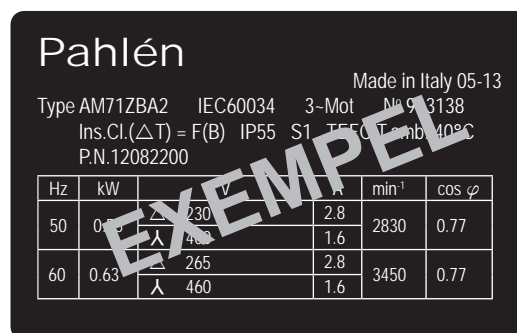
Max.temperatur poolvatten/omgivning	+45°C
Tätetsklass	IP55

Se pumpmodellens typskylt för info om maximal uppforderingshöjd (H_{max}).

Exempel:



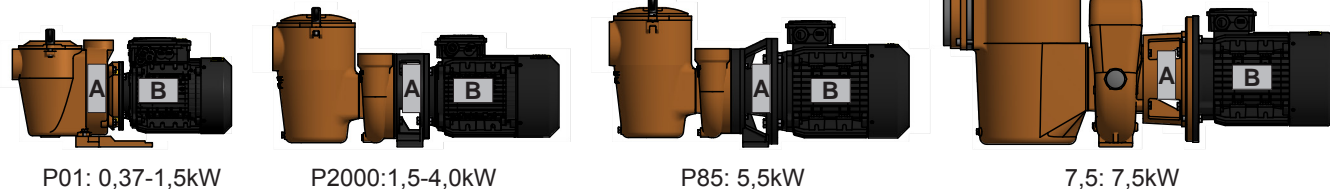
A. Typskylt för en pumpmodell



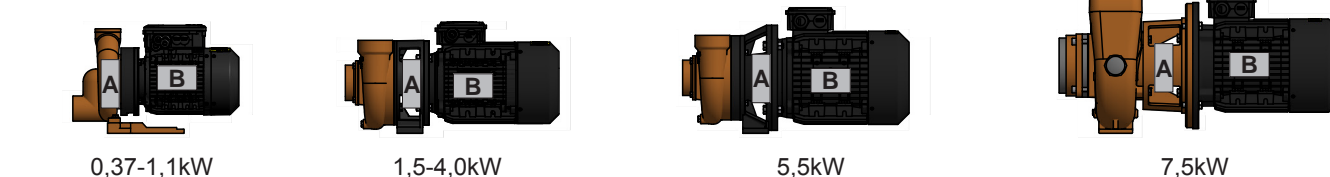
B. Märkskylt för en pumpmotor.

Placeringen av pumpmodellens typskylt (A) och pumpmotorns märkskylt (B):

Pumpmodeller med förfilter



Pumpmodeller utan förfilter



Säkerhet

Kontrollera alltid att strömmen är bruten innan arbete med pumpen påbörjas.

Obs!

Apparaten kan användas av barn från 8 år och uppåt och personer (inklusive barn) med nedsatt fysisk, sensorisk eller mental förmåga eller som har brist på erfarenhet eller kunskap, om de har fått handledning eller information om hur man använder apparaten på ett säkert sätt och förstår de risker som kan förekomma. Barn skall inte leka med apparaten. Rengöring och underhåll skall inte utföras av barn utan handledning.

Installation

Placering

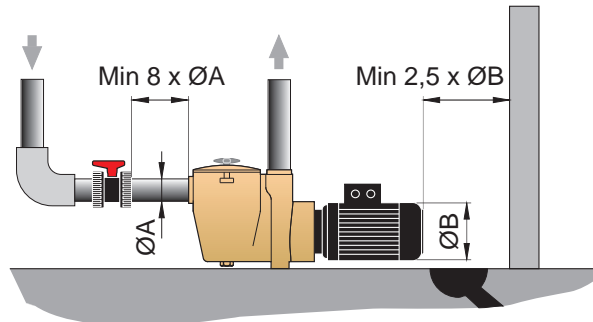
Pumpen bör placeras lägre än poolens vattenyta och nära poolen för att få så kort sugledning som möjligt.

Fritt avstånd bakom pumpmotorn bör var minst $2,5 \times \text{fläktdiametern}$.

Fixera pumpen med lämplig bult i ett stadigt underlag i ett torrt utrymme.

Se till att utrymmet har god ventilation och inte riskerar att drabbas av översvämning.

Pumpar med förfilter ska placeras så att silkorgen i förfiltret ska kunna lyftas ur för rengöring/tömning.



Installation rör

Sugledning

För att optimera pumpen skall följande regler efterföljas vid planering och dimensionering av sugledningen: stor rördimension, kort sugledning, få ventiler, få skarpa rörböjar, lågt placerad pump samt väl tätade rörskarvar för att undvika luftläckage. Om någon av dessa regler inte efterföljs så kan pumpens livslängd förkortas.

Sträva efter en helt rak sugledning närmast pumpen i en längd som motsvarar minst $8 \times \text{rördiametern}$. Dimensionera sugledningen enligt tabell nedan. Självfall från pool till pump rekommenderas. Sugledningen bör utrustas med en avstängningsventil som alltid skall vara helt öppen när pumpen är i drift.

Om pumpen placerats högre än poolens vattenyta skall en backventil monteras på sugledningen. Denna bidrar dock till flödesförluster och pumpen bör strypas något med hjälp av en ventil på trycksidan. Om inte detta görs finns risk att pumpen kaviterar, vilket kan leda till axeltätningläckage och skador på pumphjulet.

Kontrollera att alla kopplingar är helt täta. (Använd gängtape vid gängtätning).

Tryckledning

Dimensionera tryckledningen enligt tabellen på nästa sida. Anslut pumpens tryckledning till reningsfiltret. Undvik skarpa böjar.

Kontrollera att alla kopplingar är helt täta. (Använd gängtape vid gängtätning).

Rekommenderade rördimensioner

Pumpmodell:	kW	Utvändig rördiameter	
		Sugsida (max 10 m)	Trycksida (max 20 m)
P01:	0,37–0,55kW	50 mm	50 mm
P01:	0,75–1,5kW	50–63 mm	50 mm
P2000:	1,5kW	90 mm	75 mm
P2000:	2,2kW	110 mm	90 mm
P2000:	4,0kW	125 mm	110 mm
P85:	5,5kW	140 mm	125 mm
7,5:	7,5kW	200 mm	160 mm

Elektrisk installation

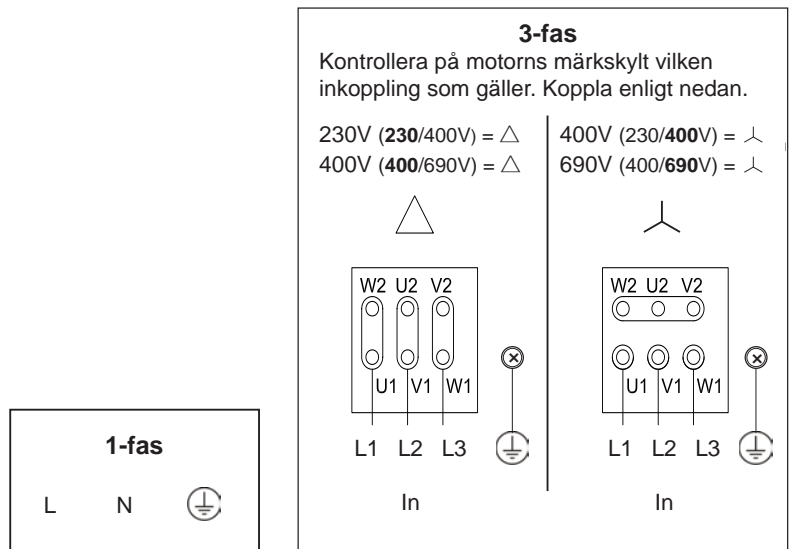
OBS! Pumpen får aldrig startas utan att vara vattenfylld.

Pumpens elmotor skall installeras av behörig elinstallatör och installationen skall följa nationella regler.

Elinstallationen skall ske efter rörinstallationen.

Pumpen skall matas via en jordfelsbrytare som har en fränkoppling av drift med högst 30mA. Den skall även förses med en allpolig brytare samt godkänt motorskydd som skall ställas in enligt motorns strömvärde, se pumpmotorns märkskylt.

Kontrollera att pumpens rotationsriktning stämmer överens med pilen på motorns flätkåpa.



Drift

Se till att pumpen är vattenfylld före start. **Torrkör aldrig pumpen, då detta skadar axeltätningen.**

Kontrollera att alla ventiler till och från pumpen är öppna.

Kör aldrig pumpen mot stängd ventil - detta förorsakar skador.

Stäng alltid av pumpen innan funktionsläget på sandfiltrets centralventil ändras (eller andra ventiler stängs).

Pumparna får ej arbeta kontinuerligt med för lågt differentialtryck (risk för kavitation).

Pumpstorlek	mvp
0,37–4,0kW	minst 8mvp.
5,5–7,5kW	minst 10mvp

Vid frysrisk

Pumpen och dess in- och utloppsledningarna skall dräneras vid frysrisk. Pumpen töms helt genom att man skruvar ur dess dräneringsplugg/-ar.

Product description

The pump is designed to operate in pools with chlorine disinfection (organic, inorganic chlorine). Pahlén can not guarantee the life of the pump in operation with other types of disinfectants.

The product is intended for the following water values:

Chlorine content:	max 3 mg/l (ppm)
Chloride content:	max 250 mg /l
pH-value:	7.2–7.6
Alkalinity:	60–120 mg/l (ppm)
Calcium hardness:	100–300 mg/l (ppm)

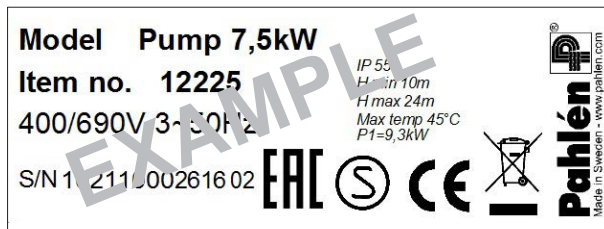
Outside these values, the product warranty is void. The water must not be aggressive for Pahlén standard pumps. Pahlén has developed special pumps for aggressive water. For these pumps other values than above are valid. Please contact Pahlén technical support for more information.

Technical data

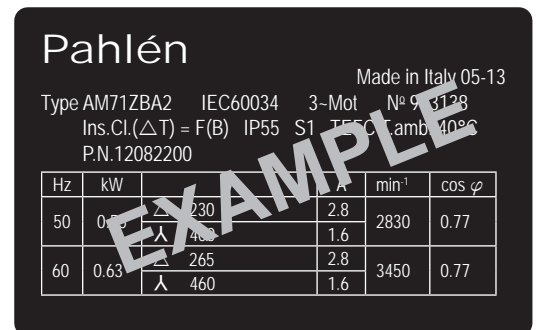
Max temperature, pool water/ambient	+45°C
Protective class	IP55

See the pump rating plate for maximum suction height (H_{max}).

Example:



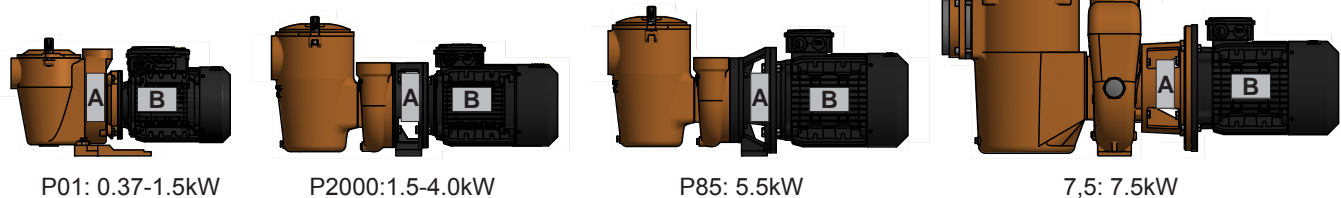
A. Rating plate for a pump model



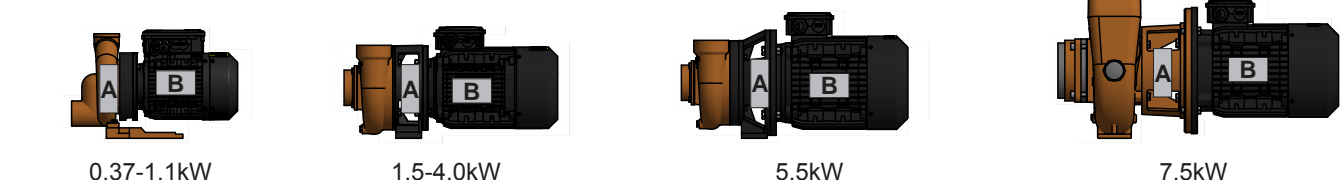
B. Rating plate for a pump motor.

The location of the pump model rating plate (A) and pump motor rating plate (B):

Pump models with pre-filter



Pump models without pre-filter



Safety

Always check that the power supply has been disconnected before work commences on the pump.

CENELEC* members:
Note! The appliance can be used by children from the age of 8 and above and persons with reduced physical, sensory or mental capabilities or lack of experience and knowledge, if they have been given supervision or instruction concerning use of the appliance in a safe way and understand the hazards involved. Children shall not play with the appliance. Cleaning and user maintenance shall not be made by children without supervision.

* CENELEC members are: Austria, Belgium, Bulgaria, Croatia, the Czech Republic, Denmark, Estonia, Finland, Germany, Greece, Hungary, Iceland, Ireland, Italy, Latvia, Lithuania, Luxembourg, Malta, the Netherlands, Norway, Poland, Romania, Slovakia, Slovenia, Spain, Sweden, Switzerland, Turkey and the United Kingdom.

Other countries than CENELEC members (according to IEC):

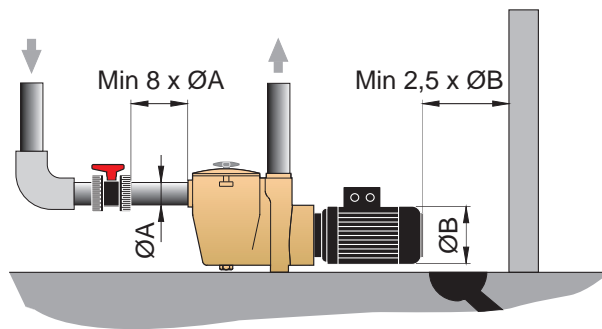
Note! This appliance is not intended for use by persons (including children) with reduced physical, sensory or mental capabilities, or lack of experience and knowledge, unless they have been given supervision or instruction concerning the use of the appliance by a person responsible for their safety. Children should be supervised to ensure that they do not play with the appliance.

Installation

Placing

Place the pump on a lower level than the pool water surface and close to the pool to have as short suction pipe as possible. Clearance space behind the pump should be at least $2.5 \times$ motor fan diameter.

Fix the pump with appropriate bolts on a solid foundation in a dry place with sufficient ventilation and with no risk for flooding. Pumps with pre-filter should be placed in such a way that the strainer basket in the pre-filter easily can be lifted out for cleaning.



Suction pipe

In order to optimise the pump, the following rules shall be followed when planning and dimensioning the suction pipe: large pipe dimension, short suction pipe, few valves, few sharp pipe curves, low-positioned pump and well-sealed pipe seams to avoid air leakage. If any of these rules is not followed, the pump's lifetime may be shortened. Aim for an entirely straight suction pipe closest to the pump, of a length that corresponds to at least $8 \times$ pipe diameter.

Dimension the suction pipe as per the table below. Gravity from pool to pump is recommended. The suction pipe should be fitted with a shut-off valve that should always remain entirely open when the pump is in operation.

If the pump is positioned higher than the pool's water surface, a non-return valve should be fitted to the suction pipe. However, this contributes to flow losses and the pump should be somewhat restricted with the help of a valve on the pressure side. If this is not done, there is a risk of pump cavitation, which can lead to shaft seal leakage and damage to the pump impeller.

Check that all the connections are entirely sealed and leak-proof. (Use thread sealing tape to ensure a proper seal in screw threads).

Pressure pipe

Dimension the pressure pipe according to the table on following page. Connect the pressure pipe of the pump to the filter. Avoid sharp bends. Check that the connections are tight. Use thread tape when sealing the threads.

Recommended pipe dimensions

Pump model: kW	Outer pipe diameter	
	Suction side (max 10 m)	Pressure side (max 20 m)
P01: 0.37–0.55kW	50 mm	50 mm
P01: 0.75–1.5kW	50–63 mm	50 mm
P2000: 1.5kW	90 mm	75 mm
P2000: 2.2kW	110 mm	90 mm
P2000: 4.0kW	125 mm	110 mm
P85: 5.5kW	140 mm	125 mm
7,5: 7.5kW	200 mm	160 mm

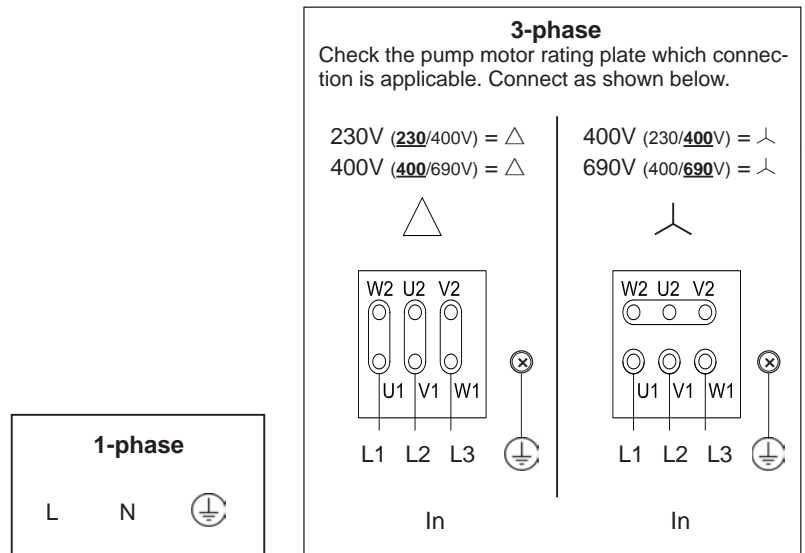
Electrical installation

NB! The pump should never be started without being filled with water. The pump's electric motor shall be installed by a licensed electrician and its installation shall conform to national legislation.

Electrical installation should take place after pipe and plumbing installation.

The pump shall be fed via a residual current device with maximum leakage current of no more than 30mA. It shall also be fitted with an all-pole switch and approved automatic motor circuit breaker that should be set to match the motor's rated current, see the pump motor rating plate.

Check that the pump's direction of rotation is the same as system flow – see the arrow on the motor housing.



Operation

See that the pump is filled with water before start. **The pump must never be dry run, as this could damage the shaft seal.**

Check that all valves to and from the pump are open.

Do not run the pump with a closed valve, as this may cause damage to the pump.

The pump shall always be shut off before the position on the central valve is being changed (or other valves are being closed).

The pump are not to work continuously with differential pressure to low (risk of cavitation).

Pump size	H (m)
0.37–4.0kW	at least 8 H(m).
5.5–7.5kW	at least 10 H(m)

Risk of freezing

At the risk of freezing, the pump and the inlet and outlet pipes must be drained. Drain the pump completely by removing the drainplug/drainplugs.

Produktbeschreibung

Die Pumpe ist in Pools mit Chlordesinfektion (organische, anorganische Chlor) zu betreiben. Pahlén kann die Lebensdauer der Pumpe nicht in Betrieb garantieren mit anderen Typen von Desinfektionsmitteln.

Das Produkt ist für folgende Wasserwerte bestimmt:

- Chlorgehalt: maximum 3 mg/l (ppm)
- Chloridgehalt: maximum 250 mg /l
- pH-Wert: 7.2-7.6
- Alkalinität: 60-120 mg/l (ppm)
- Kalziumhärte: 100-300 mg/l (ppm)

Ausserhalb dieser Werte, nich die Produktgarantie. Für die Pahlén Standard Pumpe das verwendete Wasser darf nicht aggressiv sein.

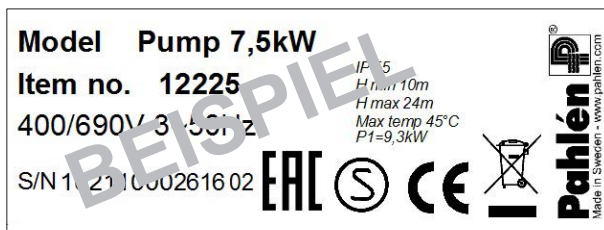
Pahlén haben auch spezielle Pumpen entwickelt, um aggressives Wasser zu standhalten. Für diese anderen Werte sollen eingehalten. Kontaktieren Sie bitte den technischen Support für weitere Informationen.

Technische Daten

Maximum Temperatur, Poolwasser/Umgebung	+45°C
Dichtheitsklasse	IP55

Siehe Bezeichnungsschild des Pumpenmodell für maximale Förderhöhe (H_{max}).

Zum beispiel:



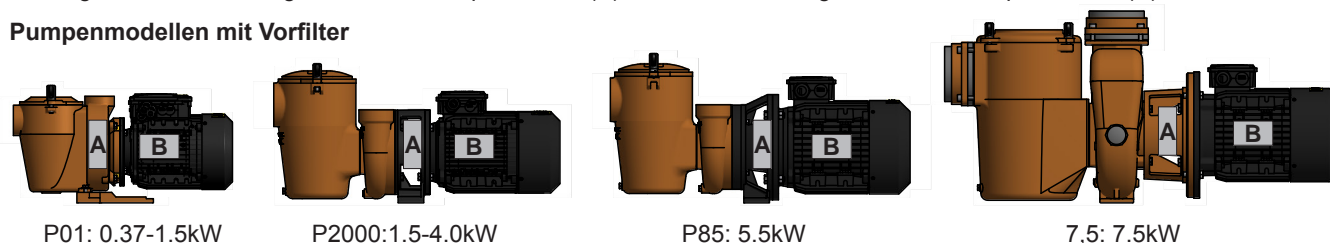
A. Kennzeichnungsschild für ein Pumpenmodell



B. Kennzeichnungsschild für ein Pumpenmotor.

Die Lage des Bezeichnungsschild des Pumpenmodell (A) und Kennzeichnungsschild des Pumpenmotors (B):

Pumpenmodellen mit Vorfilter



Pumpenmodellen ohne Vorfilter



Sicherheit

Kontrollieren Sie vor Beginn von Arbeiten an der Pumpe stets, dass die Stromzufuhr unterbrochen ist.

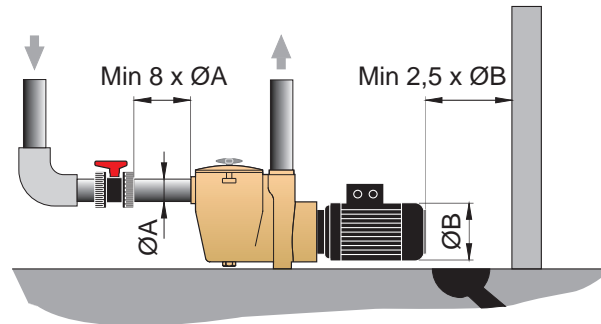
- | Das Gerät kann von Kindern ab 8 Jahren sowie von Personen (einschließlich Kindern) mit eingeschränkter physischer, sensorischer oder mentaler Kapazität und von Personen mit unzureichender Erfahrung und Kenntnis bedient werden, wenn sie in die sichere Bedienung eingewiesen wurden und die möglichen Gefahren erkennen.
- | Kinder dürfen nicht mit dem Gerät spielen. Reinigung und Wartung dürfen von Kindern nicht ohne Anleitung ausgeführt werden.

Installation

Platzierung

Die Pumpe soll niedriger als die Wasseroberfläche und nahe den Pool platziert werden. Auf diese Weise erhält man eine kurze Saugleitung. Freie Abstand hinter dem Pumpenmotor sollte mindestens 2.5 mal der Motorlüfterdurchmesser sein.

Die Pumpe soll mit geeigneten Bolzen an einer festen Auflage in einem trockenen Raum fixiert werden. Der Platz muss zudem eine gute Ventilation aufweisen und sicher vor Überschwemmung sein. Pumpen mit einem Vorfilter sollten so platziert werden, dass der Siebkorb im Vorfilter leicht entnommen und gereinigt werden kann.



Installation rör

Saugleitung

Zur Pumpenoptimierung sind folgende Regeln bei der Planung und der Dimensionierung der Saugleitung zu beachten: grosse Rohrdimension, kurze Saugleitung, wenig Ventile, wenig scharfe Rohrbiegungen, niedrig platzierte Pumpe und gut gedichtete Rohrfugen zur Vermeidung von Luftleckage. Wenn eine dieser Grundsätze nicht befolgt wird, kann sich die Lebensdauer der Pumpe verkürzen.

Streben Sie nach einer völlig geraden Saugleitung nahe der Pumpe in einer Länge, die dem achtfachen Rohrdurchmesser entspricht. Dimensionieren Sie die Saugleitung gemäss der Tabelle unten. Eine Neigung vom Pool zur Pumpe wird empfohlen. Die Saugleitung sollte mit einem Absperrventil ausgerüstet werden, das bei Pumpenbetrieb völlig geöffnet ist.

Wenn die Pumpe höher als der Wasserstand im Pool platziert ist, muss ein Rückschlagventil an der Saugleitung montiert werden. Dies führt jedoch zu Strömungsverlusten, und die Pumpe sollte mit Hilfe eines Ventils auf der Druckseite etwas gebremst werden. Wenn dies nicht gemacht wird, besteht die Gefahr der Kavitation in der Pumpe, was zu Undichtigkeit der Welle und Schäden am Pumpenrad führen kann.

Kontrollieren Sie alle Anschlüsse auf Dichtigkeit. (Verwenden Sie zur Dichtung Gewindeklebeband).

Druckleitung

Die Abmessungen für die Druckleitung sind ebenfalls der unten aufgeführten Tabelle zu entnehmen. Die Druckleitung der Pumpe wird an den Reinigungsfilter angeschlossen. Vermeiden Sie Knicke.

Kontrollieren Sie, ob alle Verbindungen wirklich dicht sind. (Verwenden Sie Klebeband zur Abdichtung des Gewindes.)

Empfohlene Rohrgrößen

Pumpe: kW	Äusserer Durchmesser	
	Saugseite (maximum 10 m)	Druckseite (maximum 20 m)
P01: 0.37–0.55kW	50 mm	50 mm
P01: 0.75–1.5kW	50–63 mm	50 mm
P2000: 1.5kW	90 mm	75 mm
P2000: 2.2kW	110 mm	90 mm
P2000: 4.0kW	125 mm	110 mm
P85: 5.5kW	140 mm	125 mm
7,5: 7.5kW	200 mm	160 mm

Elektrische Installation

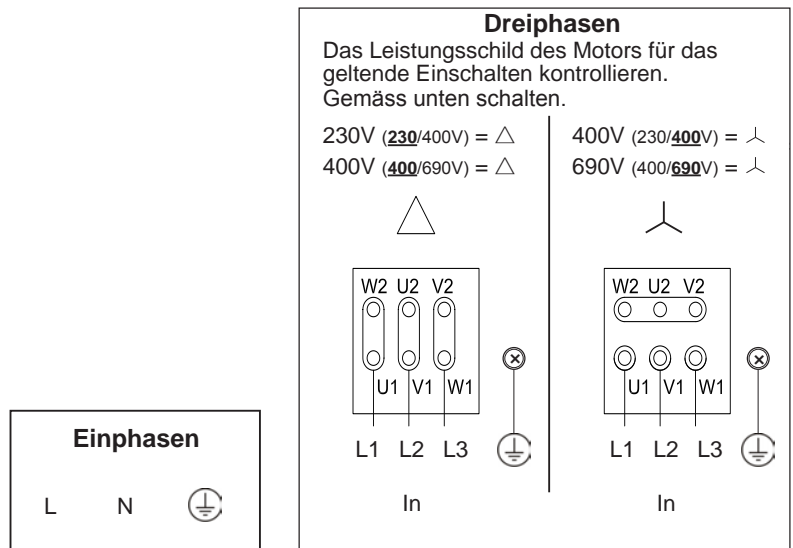
ACHTUNG! Pumpe niemals starten, wenn diese nicht mit Wasser gefüllt ist.

Der Elektromotor der Pumpe ist von einem Elektriker gemäss den nationalen Bestimmungen zu installieren.

Die elektrische Installation hat nach der Rohrinstallation zu erfolgen.

Die Stromzufuhr der Pumpe hat über einen Erdschlussschalter mit höchstens 30 mA zu erfolgen. Darüber hinaus ist ein allpoliger Schalter einzubauen sowie zugelassener Motorschutz, der entsprechend dem Stromwert des Motors (siehe Kennzeichnungsschild des Pumpenmotors) einzustellen ist.

Kontrollieren Sie, dass die Drehrichtung der Pumpe mit der Fliessrichtung im System übereinstimmt, siehe Pfeil am Gehäuse des Pumpenmotors.



Inbetriebnahme

Überprüfen Sie, ob die Pumpe vor dem Start mit Wasser gefüllt ist. **Die Pumpe niemals trocken in Betrieb nehmen, da so die Wellenabdichtung beschädigt werden kann.**

Kontrollieren Sie, ob alle Ventile von und zur Pumpe geöffnet sind.

Die Pumpe niemals gegen ein geschlossenes Ventil laufen lassen, da sie so Schaden nehmen kann.

Die Pumpe muss immer abgeschaltet werden ehe die Lage des Zentralventils geändert wird (oder andere Ventile geschlossen werden).

Pumpen dürfen nicht mit zu geringer Differentialdruck kontinuierlich arbeiten (Kavitationsgefahr).

Pumpengrösse	M(Ws)
0.37–4.0kW	am wenigsten 8 M(Ws).
5.5–7.5kW	am wenigsten 10 M(Ws)

Bei Frostgefahr

Bei Frostgefahr sollte das Wasser in der Pumpe sowie in ihren Zu- und Ableitungen abgelassen werden, bis die Pumpe vollständig entleert ist. Die Pumpe ist vollständig durch Lösen der Ablassstopfe geleert.

Описание продукта

Насос предназначен для работы в бассейнах с 1. дезинфекцией хлором (органический, неорганический хлор). Pahlén не может гарантировать срок службы насоса и эксплуатацию с другими видами дезинфицирующих средств.

Рекомендуемые параметры качества воды

Содержание хлора: макс. 3 мг/л (ppm)
 Содержание хлоридов: макс. 250 мг/л (ppm)
 значение pH: 7.2–7.6
 Щелочность: 60–120 мг/л (ppm)
 Кальциевая жесткость: 100–300 мг/л (ppm)

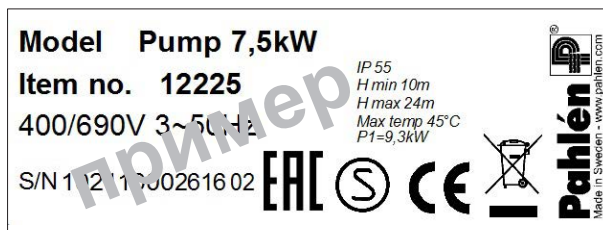
При несоблюдении этих значений изделие гарантии не подлежит. Водная среда не должна быть агрессивной. Pahlén производит специальные насосы, предназначенные для работы в агрессивной водной среде. Для этих насосов рекомендуются другие параметры воды, отличные от указанных выше. Для получения более подробной информации свяжитесь, пожалуйста, с технической службой Pahlén.

Технические данные

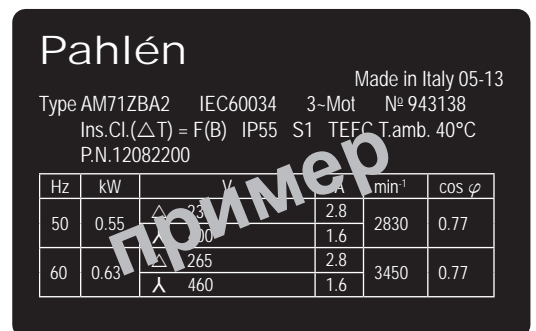
Макс. температура, вода в бассейне / внешняя среда	+45°C
Класс защиты	IP55

Максимальное значение напора насоса (H_{max}) см. на этикетке насоса.

Пример:



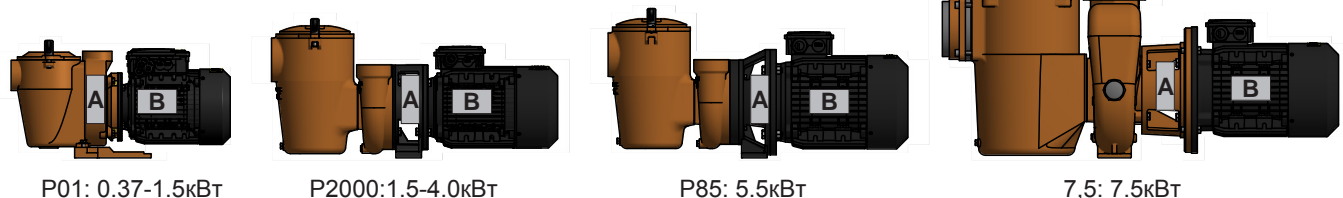
A. Паспортная табличка насоса.



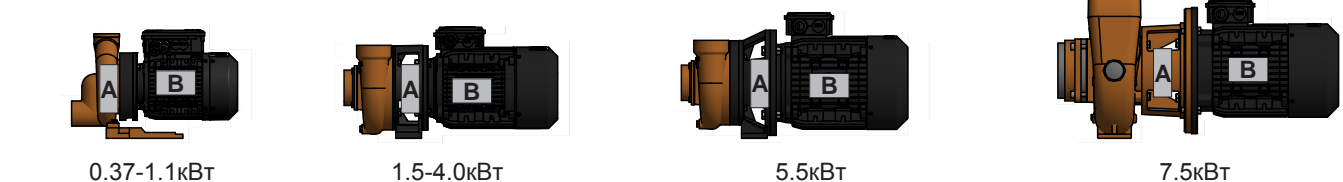
B. Паспортная табличка насоса.

Расположение паспортной таблички (A) и паспортной таблички (B):

Модели насосов с фильтром предварительной очистки



Модели насосов без фильтра предварительной очистки



Безопасность

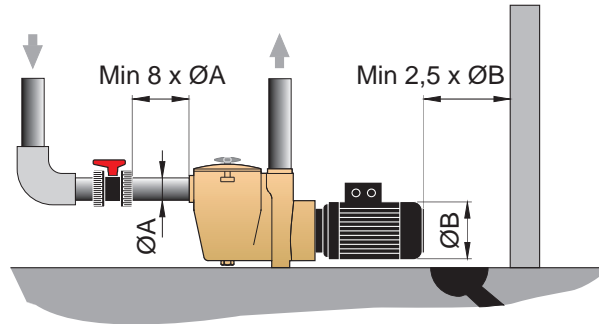
Прежде чем приступить к работе с насосом, всегда проверяйте, чтобы был отключён ток питания насоса.

Примечание!
 Данное устройство не предназначено для использования его лицами (включая детей) с ограниченными физическими, сенсорными и/или умственными способностями, а также с недостаточным опытом и знаниями, если они не находятся под надзором лиц, ответственных за их безопасность, и не проинструктированы ими в отношении использования данного устройства. Необходимо следить за тем, чтобы дети не играли с этим устройством.

Установка

Выбор места установки

Насос устанавливается ниже уровня воды и вблизи бассейна таким образом, чтобы всасывающий трубопровод был максимально коротким, однако, в соответствии с инструкциями по монтажу электрооборудования, не ближе 2.5 метров от бассейна. Насос монтируется на твердом основании в сухом, хорошо проветриваемом месте, защищенном от угрозы затопления. Насосы с фильтрами предварительной очистки следует размещать таким образом, чтобы можно было легко опорожнить фильтрующую корзину фильтра.



Всасывающий трубопровод

Для обеспечения оптимального режима работы насоса при планировании и выборе параметров всасывающего трубопровода необходимо руководствоваться следующими требованиями: большой размер трубопровода, короткий всасывающий участок, малое число клапанов, малое число резких изгибов трубопровода, низкое расположение насоса и хорошее уплотнение стыков труб во избежание утечек воздуха. Если какое-либо из этих требований не будет выполнено, срок службы насоса может сократиться. Стремитесь обеспечить полную прямолинейность всасывающего трубопровода в непосредственной близости от насоса на расстоянии, соответствующем 8×диаметрам трубы.

Размеры всасывающего трубопровода согласно таблице ниже. Рекомендуется создать самотёк от бассейна к насосу. Во всасывающем трубопроводе следует установить запорный клапан, который всегда должен быть открыт во время работы насоса.

При расположении насоса выше уровня воды в бассейне во всасывающем трубопроводе следует смонтировать обратный клапан. Это, однако, обуславливает потерю расхода и насос следует несколько дросселировать с помощью клапана на напорной стороне. Если этого не сделать, появится риск возникновения кавитации в насосе, что может привести к течи через уплотнение вала и повреждению рабочего колеса насоса. Проверьте герметичность всех соединений. (Для уплотнения резьбовых соединений применяйте предназначенную для этого ленту.)

Напорный трубопровод

Размеры напорного трубопровода выбираются в соответствии с таблицей, представленной ниже. Соедините напорный трубопровод с фильтром. Избегайте изгибов трубопровода под острыми углами. Проверьте герметичность соединений. (При герметизации резьбовых соединений используйте уплотняющую ленту).

Рекомендуемые размеры трубопроводов

Насос, кВт	Наружный диаметр трубы	
	на всасывающей стороне (макс. длина 10 м)	на напорной стороне (макс. длина 20 м)
P01: 0.37–0.55кВт	50 мм	50 мм
P01: 0.75–1.5кВт	50–63 мм	50 мм
P2000: 1.5кВт	90 мм	75 мм
P2000: 2.2кВт	110 мм	90 мм
P2000: 4.0кВт	125 мм	110 мм
P85: 5.5кВт	140 мм	125 мм
7,5: 7.5кВт	200 мм	160 мм

Электрический монтаж

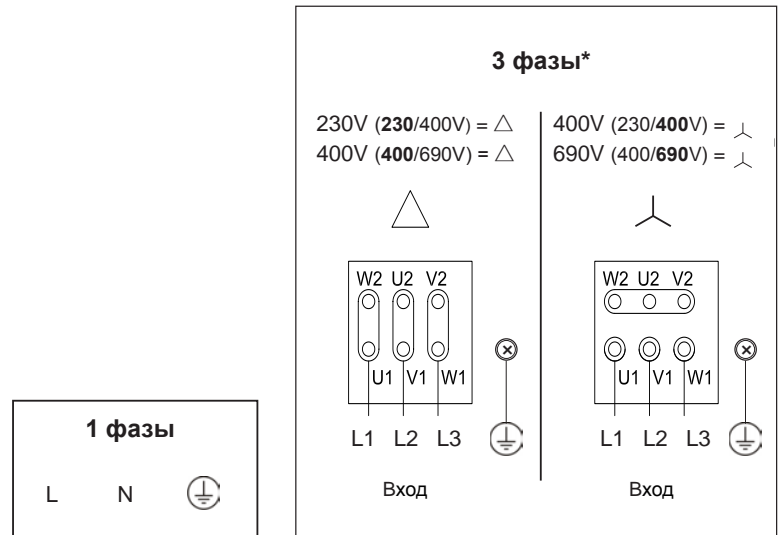
ВНИМАНИЕ! Ни в коем случае нельзя включать насос, не наполнив его водой.

Монтаж электродвигателя насоса должен выполняться электриком соответствующей квалификации согласно действующим в стране правилам и нормам.

Электромонтаж должен производиться после монтажа трубопроводов.

Питание насоса должно быть подведено через устройство защиты от замыкания на землю с током отключения не более 30 мА. Кроме того, его необходимо оснастить многополюсным выключателем и одобренной защитой двигателя, которая должна быть настроена в соответствии с величиной тока двигателя, см. этикетку двигателя.

Проверьте направление вращения насоса. Оно должно соответствовать потоку в системе, см. стрелку на корпусе двигателя.



* **3 фазы:** Для насосов 0.37-2.2 кВт, а также насосов Jet Swim 2.2 и 4.0 кВт.

Моторы с этикетками 230/400В или 400/230В подключаются к 3-х фазной сети 400В по схеме «звезда» Y. (актуально для России и СНГ).

Для насосов 4.0 кВт, 5.5 кВт, 7.5 кВт.

Некоторые моторы с этикетками 400/690В или 690/400В подключаются к 3-х фазной сети 400В по схеме «треугольник» Δ. Это касается только некоторых насосов 4.0 кВт, 5.5 кВт, 7.5 кВт.

На этикетке мотора указано актуальное подключение Y или Δ. Пожалуйста, внимательно изучите этикетку, чтобы правильно выбрать нужное подключение.

Эксплуатация

Перед тем, как включать двигатель, убедитесь, что насос заполнен водой. **Никогда не запускайте насос в сухом состоянии, поскольку это может привести к повреждению уплотнения вала.**

Убедитесь, что все вентили на входе и выходе насоса открыты. Не включайте насос при закрытой запорной арматуре, так как это может привести к повреждению насоса.

Всегда отключайте насос, если Вы хотите изменить режим центрального вентиля фильтра (или закрыть другие вентили).

При низком дифференциальном давлении насосы не должны работать постоянно (риск кавитации).

Мощность насоса	Напор H (м)
0.37–4.0 кВт	не менее 8 м
5.5–7.5 кВт	не менее 10 м

При угрозе отрицательных температур

При угрозе отрицательных температур, из насоса и также всасывающего и напорного трубопровода следует слить воду. Откройте дренажный клапан и слейте воду из насоса.

Opis produktu

Pompa jest przeznaczona do pracy w basenie, w którym woda jest dezynfekowana chlorem (chlorem organicznym lub nieorganicznym). Firma Pahlén nie gwarantuje, iż zapewniona będzie długa żywotność pompy, jeśli stosowane będą inne środki dezynfekujące.

Urządzenie jest przeznaczone do stosowania z wodą o następujących parametrach:

Zawartość chloru: maks. 3 mg/l (ppm)
 Zawartość chlorków: maks. 250 mg /l
 Wartość pH: 7.2–7.6
 Zasadowość: 60–120 mg/l (ppm)
 Twardość wapniowa: 100–300 mg/l (ppm)

W przypadku innych parametrów wody, gwarancja nie ma zastosowania. Standardowe pompy firmy Pahlén nie są przeznaczone do stosowania z wodą agresywną.

Firma Pahlén opracowała pompy przeznaczone do stosowania z wodą agresywną.

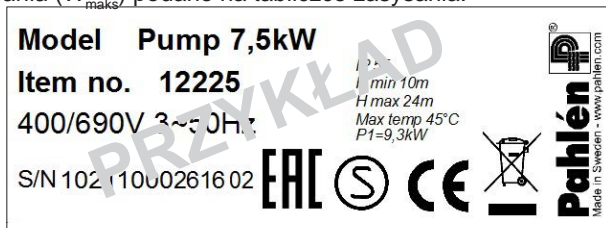
W przypadku takich pomp parametry wody mogą być inne. Aby uzyskać dodatkowe informacje, należy skontaktować się z firmą Pahlén.

Dane techniczne

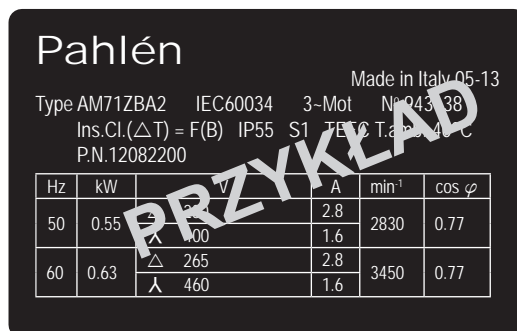
Maks. temperatura wody w basenie/otoczenia	+45°C
Stopień ochrony	IP55

Wysokość zasysania (W_{maks}) podano na tabliczce zasysania.

Przykład:



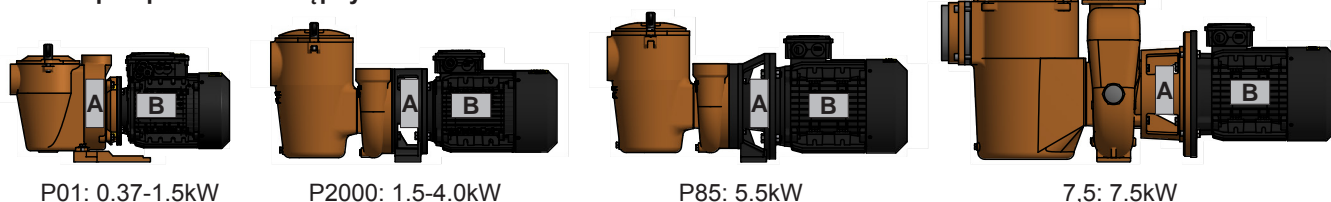
A. Tabliczka znamionowa pompy modelowej.



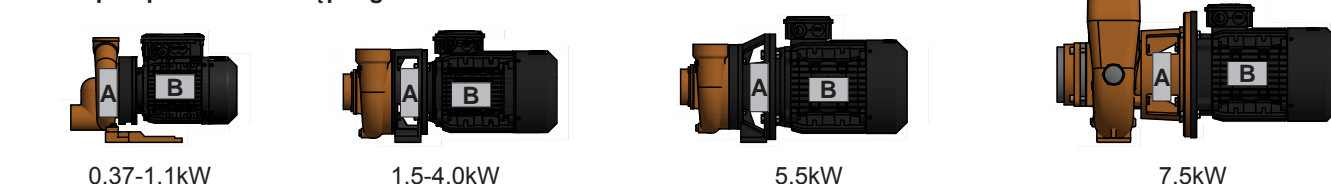
B. Tabliczka znamionowa silnika pompy.

Placeringen av pumpmodellens typskylt (A) och pumpmotorns märkskylt (B):

Modele pomp z filtrem wstępnym



Modele pomp bez filtra wstępnego



Bezpieczeństwo

Przed przystąpieniem do pracy z pompą należy zawsze sprawdzać, czy zasilanie zostało odcięte.

- Z urządzenia mogą korzystać dzieci w wieku 8 lat i starsze oraz osoby (w tym dzieci) o ograniczonej sprawności ruchowej, sensorycznej lub umysłowej, a także osoby nieposiadające należytego doświadczenia lub wiedzy, pod warunkiem, że znajdują się pod nadzorem lub otrzymały wytyczne dotyczące bezpiecznego użytkowania urządzenia i rozumieją związane z tym zagrożenia. Dzieci nie mogą bawić się urządzeniem.
- Czyszczenie i konserwacja nie mogą być wykonywane przez dzieci bez nadzoru.

Instalacja

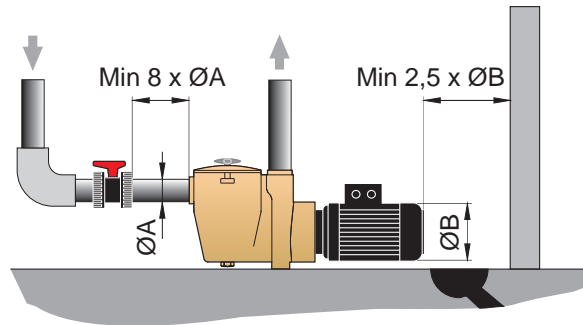
Miejsce instalacji

Pompę należy usytuować poniżej zwierciadła wody w basenie i blisko basenu, aby długość przewodu ssawnego była najkrótsza jak to tylko możliwe.

Prześwit za pompą powinien być co najmniej 2,5 raza większy od średnicy wentylatora silnika.

Pompę zamocować z użyciem odpowiednich śrub na stabilnym podłożu w suchym miejscu, gdzie zapewniona jest odpowiednia wentylacja i nie ma ryzyka jej zatopienia.

Pompy z filtrem wstępnym należy umiejscowić w taki sposób, aby móc bez problemu wyciągnąć kosz filtra wstępnego celem jego wyczyszczenia.



Przewód ssawny

Sugledning

Aby zmaksymalizować wydajność pompy należy zastosować się do następujących zasad w trakcie planowania i wymiarowania przewodu ssawnego: przewody o dużych wymiarach i krótkich odcinkach, mała liczba zaworów, mało zagięć przewodu pod ostrym kątem, pompa umiejscowiona nisko oraz dobrze uszczelniony przewód zapobiegają wypływowi powietrza. Jeśli któraś z tych zasad zostanie zignorowana, okres eksploatacji urządzenia może się skrócić. Należy dążyć do tego, aby przewód ssawny był całkowicie wyprostowany i znajdował się jak najbliżej pompy, a jego długość była 8 razy większa od średnicy przewodu.

Wymiary przewodu ssawnego powinny być zgodne z wymiarami podanymi w poniższej tabeli. Zaleca się zastosowanie siły ciężkości między basenem a pompą. Przewód ssawny należy wyposażyć w zawór odcinający, który musi zawsze znajdować się w położeniu całkowicie otwartym, gdy pompa pracuje.

Jeśli pompa ma być usytuowana powyżej zwierciadła wody w basenie, przewód ssawny należy wyposażyć w zawór zwrotny. Jednak w takiej sytuacji może dochodzić do spadku przepływu, więc należy ograniczyć pracę pompy z wykorzystaniem zaworu po stronie tłocznej. W przeciwnym razie może dojść do kawitacji pompy i w rezultacie do nieszczelności wału i uszkodzenia wirnika pompy. Należy sprawdzić, czy wszystkie połączenia są całkowicie szczelne. (Należy użyć taśmy do uszczelniania połączeń gwintowych).

Przewód ciśnieniowy

Przewód ciśnieniowy należy dobrać zgodnie z wartościami podanymi w poniższej tabeli. Podłączyć przewód ciśnieniowy pompy do filtra. Unikać zagięć pod dużym kątem. Sprawdzić, czy połączenia są mocno dokręcone.

Do uszczelnienia połączeń gwintowanych użyć taśmy.

Zalecane wymiary przewodu

Pompa kW	Zewnętrzna średnica przewodu	
	Strona ssawna (maks. 10 m)	Strona tłoczna (maks. 20 m)
P01: 0.37–0.55kW	50 mm	50 mm
P01: 0.75–1.5kW	50–63 mm	50 mm
P2000: 1.5kW	90 mm	75 mm
P2000: 2.2kW	110 mm	90 mm
P2000: 4.0kW	125 mm	110 mm
P85: 5.5kW	140 mm	125 mm
7,5: 7.5kW	200 mm	160 mm

Podłączenie do instalacji elektrycznej

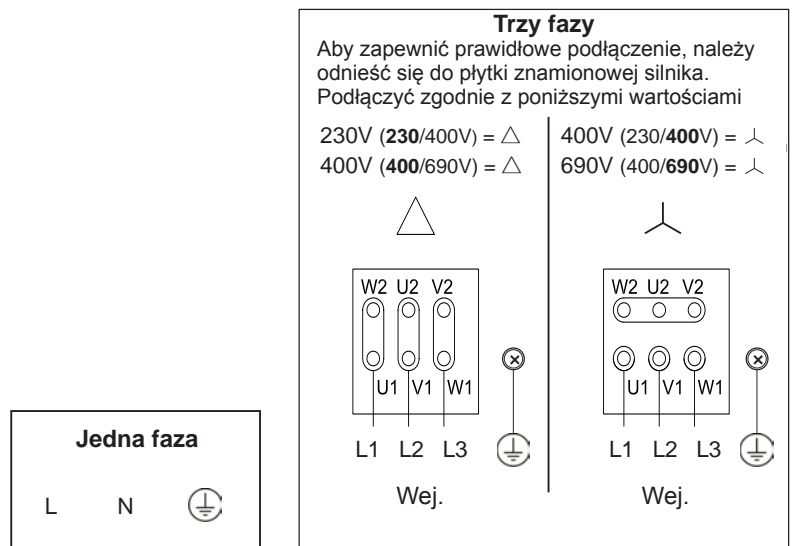
UWAGA! Nigdy nie wolno uruchamiać pompy, jeśli nie jest wypełniona wodą.

Silnik elektryczny pompy powinien zainstalować wykwalifikowany elektryk, a instalację należy przeprowadzić zgodnie z krajowymi przepisami.

Podłączenie do instalacji elektrycznej należy przeprowadzić po podłączeniu urządzenia do instalacji rurowej i hydraulicznej.

Pompę należy podłączyć do obwodu z wyłącznikiem ochronnym różnicowoprądowym o prądzie upływowym nieprzekraczającym 30mA.

Obwód powinien być również wyposażony w przełącznik wielobiegunowy i automatyczny wyłącznik silnika, który musi być dopasowany do prądu znamionowego silnika; patrz płytki znamionowa silnika.



Przed uruchomieniem

Przed uruchomieniem pompy upewnić się, czy w pompie jest woda. **Nigdy nie wolno uruchamiać pompy na sucho, gdyż może dojść do uszkodzenia uszczelnienia wału.**

Sprawdzić, czy wszystkie zawory usytuowane przed i za pompą są otwarte.

Nie wolno uruchamiać pompy, jeśli zawory są zamknięte, gdyż może dojść do uszkodzenia pompy.

Pompę należy wyłączyć, gdy ustawienie środkowego zaworu ma być zmienione (lub gdy inne zawory mają być zamknięte).

Pompa nie może pracować w sposób ciągły, jeżeli ciśnienie różnicowe jest zbyt niskie (ryzyko kawitacji).

Rozmiar pompy	W (m)
0.37–4.0kW	co najmniej 8 W(m)
5.5–7.5kW	co najmniej 10 W(m)

Ryzyko zamarznięcia

W przypadku ryzyka zamarznięcia pompy przewody wlotowe i wylotowe muszą być osuszone. Należy całkowicie osuszyć pompę usuwając korek spustowy/korki spustowe.

Descripción del producto

La bomba está destinada para su uso en piscinas con desinfección de cloro (cloro orgánico e inorgánico) Pahlén no puede garantizar la vida útil de la bomba si se usa con otros tipos de desinfectantes.

El producto está destinada para los siguientes valores de agua;

- Contenido de cloruro: máx. 3 mg/l (ppm)
- Contenido de cloruro y sal: máx. 250 mg /l
- Valor pH: 7.2–7.6
- Alcalinidad: 60–120 mg/l (ppm)
- Dureza de calcio: 100–300 mg/l (ppm)

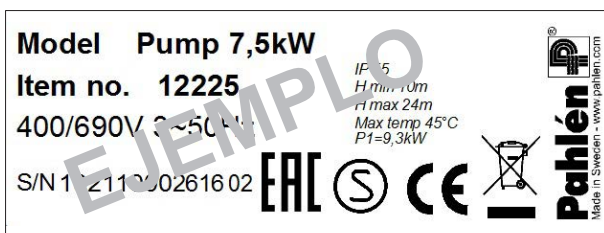
La garantía no cubre valores que estén fuera de estos límites. Las bombas estándar de Pahlén no están destinadas para agua de piscina agresiva. Pahlén también ofrece bombas especiales diseñadas para agua agresiva. Los valores de agua para estas bombas son diferentes a los anteriores. Pónganse en contacto con el soporte técnico de Pahlén para más información.

Datos técnicos

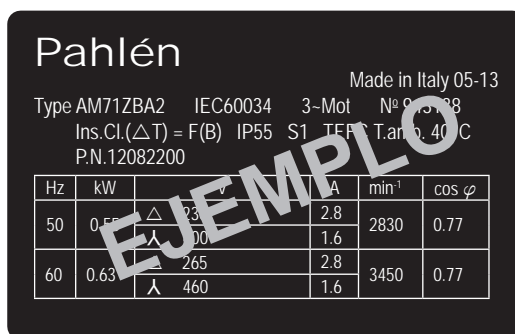
Temperatura máx. agua de piscina/ambiente	+45°C
Grado de protección	IP55

Vean la placa de descripción para información sobre altura máx. de elevación (H_{max}).

Ejemplo:



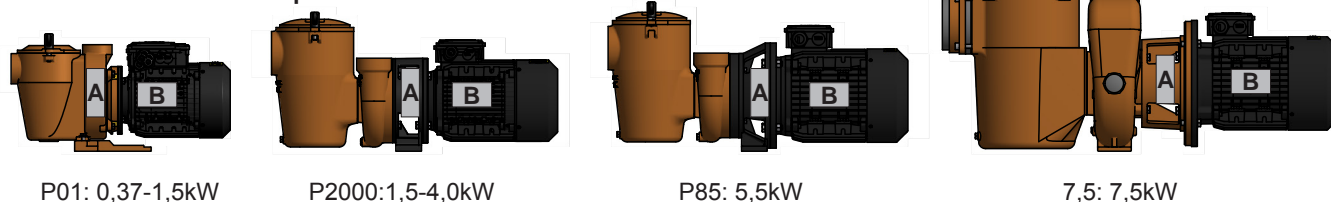
A. Placa de descripción para un modelo de bomba.



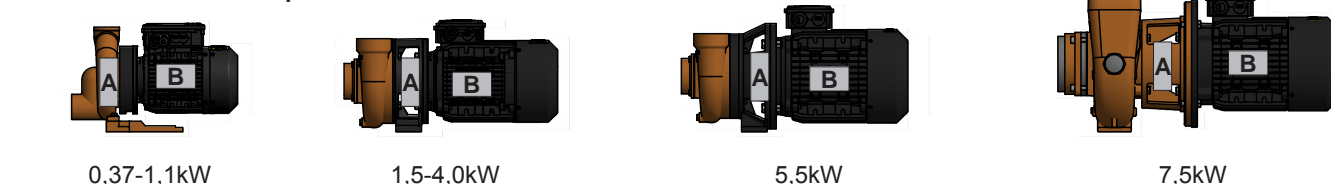
B. Placa de datos para un motor de bomba.

Colocación de la placa de descripción del modelo (A) y placa de datos del motor de bomba (B):

Modelos de bombas con pre-filtros



Modelos de bombas sin pre-filtros



Seguridad

Compruebe siempre que la alimentación eléctrica esté desconectada antes de realizar cualquier trabajo en la bomba.

Nota!
 El aparato puede ser operado por menores a partir de los 8 años y por personas (e incluso por niños) con capacidades físicas, sensoriales o mentales reducidas, o que carecen de conocimiento o experiencia, si previamente hayan sido instruidos o informados sobre el uso correcto y seguro del aparato y entiendan los posibles riesgos. No permita que niños jueguen con el aparato.
 La limpieza o el mantenimiento no deben ser realizados por menores sin supervisión.

Instalación

Colocación

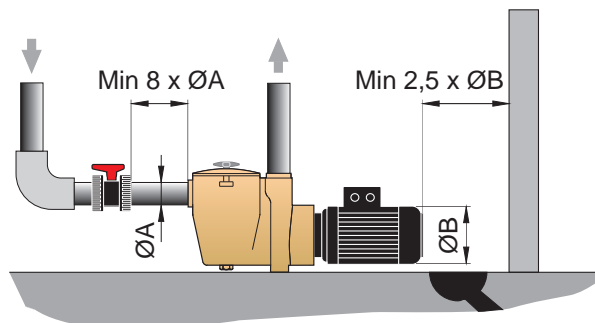
La bomba debe ser instalada por debajo del nivel del agua y cerca de la piscina para que la tubería de aspiración sea lo más corto posible.

El espacio libre detrás del motor de bomba debe de ser al menos $2,5 \times$ diámetro del ventilador.

Fije la bomba con un perno adecuado sobre una superficie llana y seca.

Compruebe que el espacio tiene buena ventilación y protegido contra inundaciones.

Las bombas con pre-filtro tienen que ser colocados de una manera que permita sacar la silicona del pre-filtro para limpiarlo y vaciarlo.



Instalación de tubería

Tubo de aspiración

Para optimizar la bomba se debe cumplir los siguientes requisitos durante la planificación y el dimensionado del tubo de aspiración: utilizar un tubo grande, pocas válvulas y pocas curvas cerradas. Asegurarse también de colocar la bomba a baja altura abajo y sellar bien las uniones de los tubos para prevenir fuga de aire. Si estos requisitos no se cumplen, la vida útil de la bomba se puede acortar.

Intenté colocar el tubo de aspiración cerca de la bomba y totalmente recto con una longitud mínima correspondiente a $8 \times$ diámetro de tubo. Sigue las dimensiones en la tabla abajo para el tubo de aspiración. Entre la piscina y la bomba se recomienda la caída por gravedad. El tubo de aspiración debe de ser equipada con una válvula de cierre que siempre debe permanecer abierto durante el funcionamiento de la bomba.

Si la bomba está montado más alto que el nivel del agua, hay que colocar una válvula anti retorno en el tubo de aspiración. Esto, sin embargo, conlleva pérdidas de flujo por lo que se recomienda instalar una válvula de estrangulación en el lado de la descarga. Si esto no se hace, existe el riesgo de que la bomba cavite, lo cual puede ocasionar fuga de la junta del eje y daños en los impulsos.

Controle que todos los acoplamientos estén sellados. (Utilice siempre cinta de sellado al sellar).

Tubo de presión

Sigue las dimensiones en la tabla de la página siguiente para el tubo de presión. Conecte el tubo de presión al filtro de depuración. Evite curvas cerradas.

Controle que todos los acoplamientos estén sellados. (Utilice siempre cinta de sellado al sellar).

Dimensiones de tuberías recomendadas

Modelo de bomba: kW	Dimensiones exteriores	
	Lado de succión (máx 10 m)	Lado de presión (máx 20 m)
P01: 0,37–0,55kW	50 mm	50 mm
P01: 0,75–1,5kW	50–63 mm	50 mm
P2000: 1,5kW	90 mm	75 mm
P2000: 2,2kW	110 mm	90 mm
P2000: 4,0kW	125 mm	110 mm
P85: 5,5kW	140 mm	125 mm
7,5: 7,5kW	200 mm	160 mm

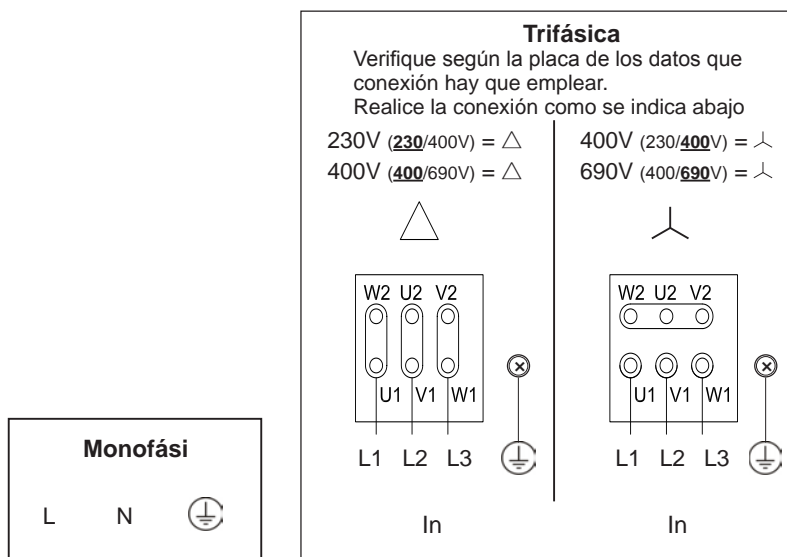
Instalación eléctrica

NOTA! Nunca arranques la bomba en vacío.

El motor eléctrico de la bomba tiene que ser instalado por un electricista autorizado y cumplir todas las normativas nacionales. La instalación eléctrica se realiza después de la instalación de tubería.

La bomba debe de ser alimentado a través de un interruptor diferencial que actúen con una corriente de fuga máxima de 30mA. También debe de estar equipada con un interruptor de aislamiento y una protección de motor autorizado configurado según el valor corriente admisible del motor, vean la placa de datos del motor.

Compruebe que la dirección de rotación de la bomba concuerda con la flecha en la campana del ventilador del motor.



Operación

Compruebe que la bomba esté llena de agua antes de ponerlo en marcha. **Nunca arranques la bomba en seco ya que esto puede dañar la junta del eje rotatorio.** Compruebe que todas las válvulas hacia y desde la bomba estén abiertos.

Nunca arranques la bomba hacia una válvula cerrada- esto puede ocasionar daños.

Apague siempre el motor antes de que la posición de funcionamiento del filtro de arena en la válvula central cambie (o se cierren otras válvulas).

Las bombas no deben funcionar continuamente con una presión diferencial bajo (riesgo de cavitación).

Tamaño de la bomba	mvp
0,37–4,0kW	mínimo 8mvp.
5,5–7,5kW	mínimo 10mvp

En caso de riesgo de congelación

Debe drenar la bomba y su tubería de entrada y salida en caso de riesgo de congelación. La bomba se queda completamente vacía al desenroscar sus tapón/tapones de desagüe.

Descrizione del prodotto

La pompa è destinata all'uso in piscine con disinfezione al cloro (cloro organico, non organico). Pahlén non può garantire la durata della pompa con l'utilizzo di altre sostanze per la disinfezione.

Il prodotto è previsto per i seguenti valori dell'acqua:

Concentrazione di cloro:	max 3 mg/l (ppm)
Concentrazione di cloruro (sale):	max 250 mg/l
Valore del pH:	7.2-7.6
Alcalinità:	60-120 mg/l (ppm)
Durezza del calcio:	100-300 mg/l (ppm)

Se i valori non rientrano in questi parametri, la garanzia del prodotto decade. Le pompe standard Pahléns non sono destinate all'uso in piscine con acqua chimicamente aggressiva.

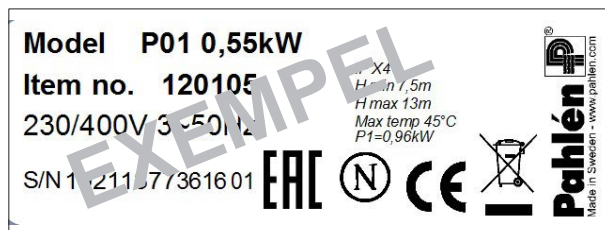
Per le piscine con acqua chimicamente aggressiva, fare riferimento alla gamma apposita di pompe Pahlén. Per queste pompe si applicano valori diversi da quanto indicato sopra. Contattare il supporto tecnico Pahléns per ulteriori informazioni.

Caratteristiche tecniche

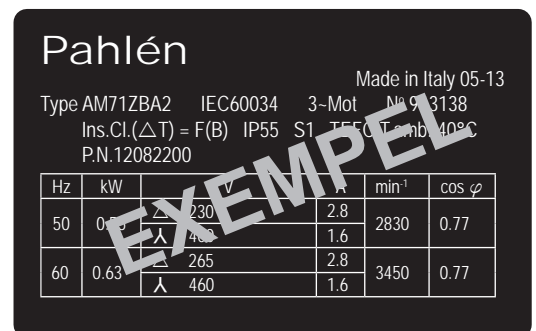
Temperatura max acqua/ambiente	+45°C
Classe di isolamento	IP55

Vedere la targhetta del modello di pompa per maggiori informazioni sulla prevalenza massima (H_{max}).

Esempio:



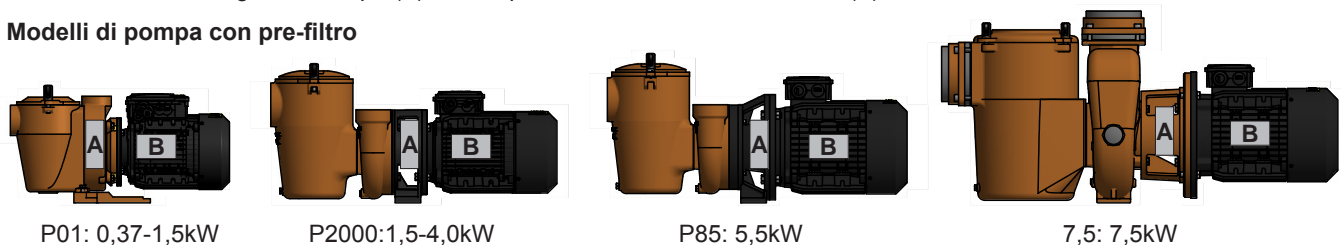
A. Targhetta del tipo per modello di pompa.



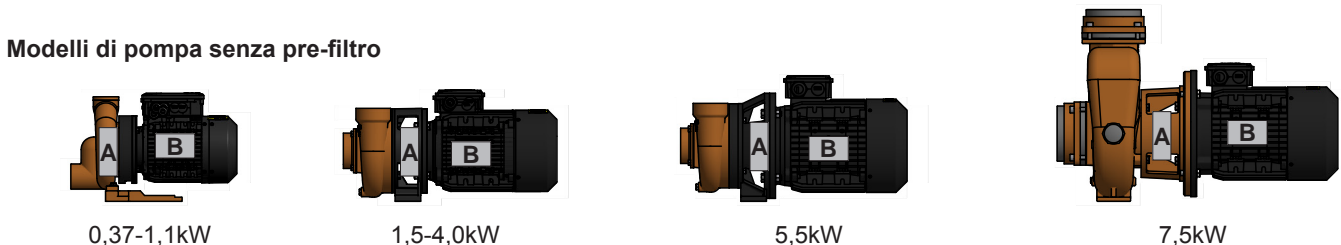
B. Piastra di marcatura per motorino della pompa.

Collocazione della targhetta del tipo (A) e della piastra di marcatura del motore (B):

Modelli di pompa con pre-filtro



Modelli di pompa senza pre-filtro



Sicurezza

Controllare sempre che l'alimentazione sia staccata prima di intervenire sulla pompa.

ATTENZIONE!
 L'apparecchio può essere usato da bambini a partire da 8 anni e da persone (bambini inclusi) con deficit fisici, sensoriali o mentali oppure con poca esperienza o conoscenze, a condizione che abbiano ricevuto informazioni o istruzioni su come utilizzare l'apparecchio in modo sicuro, e comprendano i rischi correlati. I bambini non devono giocare con l'apparecchio. La pulizia e la manutenzione non possono essere svolte dai bambini senza l'aiuto di un adulto.

Installazione

Posizionamento

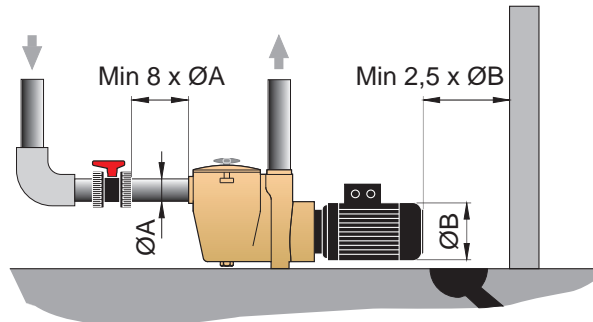
Collocare la pompa più in basso della superficie dell'acqua della piscina e in prossimità di questa, in modo che il tubo di aspirazione sia il più corto possibile.

Lo spazio libero dietro il motore della pompa deve essere di almeno 2,5 volte il diametro della ventola.

Fissare la pompa con bulloni adatti su una superficie stabile e in un vano asciutto.

Assicurarsi che il vano sia ben ventilato e che non rischi di essere inondato.

Le pompe con pre-filtro vanno collocate in modo che il contenitore del pre-filtro possa essere estratto per la pulizia/lo svuotamento.



Installazione dei tubi

Aspirazione

Per un funzionamento ottimale della pompa, applicare le seguenti regole per la pianificazione e il dimensionamento del condotto di aspirazione: grande dimensione del tubo, tratto breve, poche valvole, poche curve a gomito, pompa posizionata in basso e raccordi ben sigillati per evitare perdite di aria. La mancata osservanza delle regole sopra porterà a una minore durata della pompa.

La condizione ideale di funzionamento è con un tubo di aspirazione dritto e molto vicino alla pompa, di lunghezza corrispondente almeno a 8 volte il diametro del tubo. Dimensionare il condotto di aspirazione secondo la tabella sottostante. Si consiglia di sfruttare la naturale caduta dell'acqua dalla piscina alla pompa. È consigliabile dotare il tubo di aspirazione di una valvola di chiusura da tenere sempre interamente aperta quando la pompa è in funzione.

Se la pompa è posizionata più in alto della superficie dell'acqua della piscina, montare anche una valvola di non ritorno sul condotto di aspirazione. Questa tuttavia comporta una perdita di portata, quindi sarebbe consigliabile strozzare leggermente la pompa tramite una valvola sul lato di mandata. Se ciò non viene fatto, vi è il rischio di cavitazione della pompa che può comportare perdite sulla tenuta dell'albero e danni alla girante della pompa.

Accertarsi che tutti i raccordi siano sigillati. (Usare sigillante per filettature).

Mandata

Dimensionare il condotto di mandata secondo la tabella alla pagina seguente. Collegare il condotto di mandata della pompa al filtro. I tubi non devono avere curve a gomito.

Accertarsi che tutti i raccordi siano sigillati. (Usare sigillante per filettature).

Dimensioni raccomandate dei tubi

Modello pompa:	kW	Diametro esterno dei tubi	
		Aspirazione (max 10 m)	Mandata (max 20 m)
P01:	0,37–0,55kW	50 mm	50 mm
P01:	0,75–1,5kW	50–63 mm	50 mm
P2000:	1,5kW	90 mm	75 mm
P2000:	2,2kW	110 mm	90 mm
P2000:	4,0kW	125 mm	110 mm
P85:	5,5kW	140 mm	125 mm
7,5:	7,5kW	200 mm	160 mm

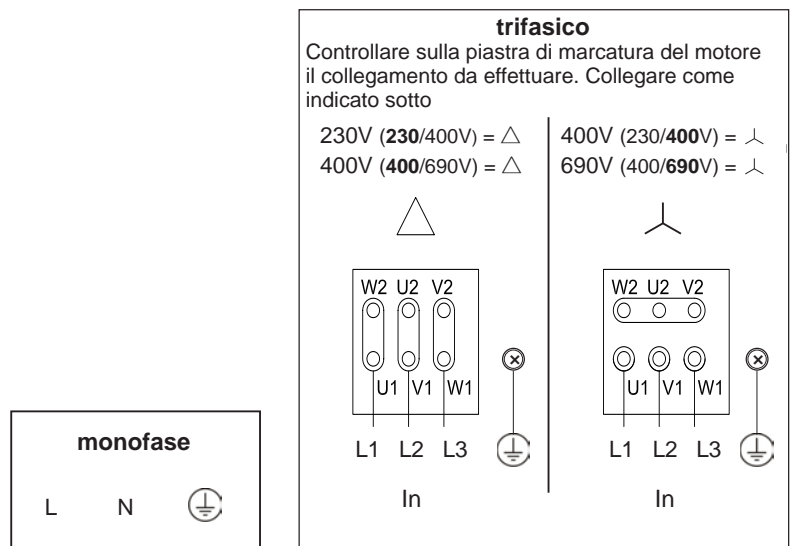
Installazione elettrica

NOTA! Non avviare mai la pompa se non è piena di acqua.

Il motore elettrico della pompa va installato da un elettricista autorizzato, seguendo le normative nazionali. Il collegamento elettrico deve avvenire dopo l'installazione dei tubi.

Alimentare la pompa tramite un interruttore differenziale, con corrente di dispersione massima pari a 30mA. La pompa va inoltre dotata di interruttore multipolare e salvamotore approvato, da impostare secondo l'alimentazione del motore (vedere la piastra di marcatura del motore).

Controllare che la direzione di rotazione della pompa corrisponda alla freccia sul carter della ventola del motore.



Funzionamento

Assicurarsi che la pompa sia piena d'acqua prima di azionarla. **Non fare mai funzionare la pompa a vuoto, questo danneggia la guarnizione dell'asse.**

Controllare che tutte le valvole da e alla pompa siano aperte.

Non fare mai funzionare la pompa con le valvole chiuse, la pompa rimarrebbe danneggiata.

Spegnere sempre la pompa prima di modificare la posizione di funzionamento della valvola centrale del filtro per la sabbia (o prima di chiudere altre valvole).

Le pompe non devono funzionare costantemente ad una pressione differenziale troppo ridotta (rischio di cavitazione).

Dimensione pompa	mvp
0,37–4,0kW	minimo 8mvp.
5,5–7,5kW	minimo 10mvp

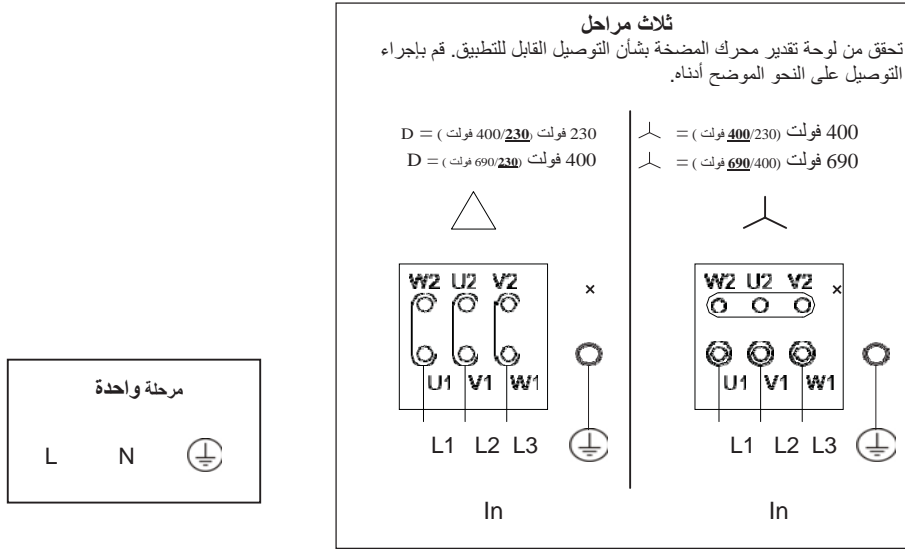
Rischio di gelate

Se vi è il rischio di gelate, drenare i condotti di aspirazione e di mandata. Svuotare interamente la pompa svitando il tappo/i tappi di drenaggio.

التركيبات الكهربائية

ملاحظة! يجب عدم تشغيل المضخة أبدًا قبل ملئها بالماء. يتم تركيب المحرك الكهربائي للمضخة بمعرفة كهربائي مرخص، ويجب أن يتوافق تركيبها مع القوانين الوطنية.

ينبغي إجراء التركيبات الكهربائية بعد تركيب الأنابيب وأعمال السباكة. يجب تغذية المضخة عبر الجهاز الحالي المتبقي مع أقصى قدر من التسرب الحالي بمقدار لا يزيد عن 30 مللي أمبير. ويجب أيضًا تزويدها بمفتاح متعدد الأقطاب وقاطع الدوائر الكهربائية للمحرك التلقائي المعتمد والذي يتم وضعه لئلا يتناسب مع التيار المقدر (المقنن) للمحرك، انظر لوحة تقدير محرك المضخة. تحقق من أن اتجاه دوران المضخة هو نفس اتجاه تدفق النظام - انظر السهم على غطاء المحرك.



التشغيل

تأكد من أن المضخة مملوءة بالماء قبل بدء التشغيل. ويجب عدم تشغيل المضخة أبدًا إذا كانت جافة، لأن ذلك قد يؤدي إلى تلف السدادة الخاصة بالعمود. تأكد من أن جميع الصمامات من وإلى المضخة مفتوحة.

تجنب تشغيل المضخة إذا كان الصمام مغلق، لأن هذا قد يؤدي إلى تلف المضخة.

يجب دائمًا إغلاق المضخة قبل تغيير وضع الصمام المركزي (أو إغلاق الصمامات الأخرى).

لن تعمل المضخة بشكل مستمر مع انخفاض الضغط التفاضلي (خطر التجويف).

حجم المضخة	الارتفاع (بالمتر)
من 0,37 إلى 4,0 كيلو واط	8 متر ارتفاع على الأقل.
من 5,5 إلى 7,5 كيلو واط	10 متر ارتفاع على الأقل

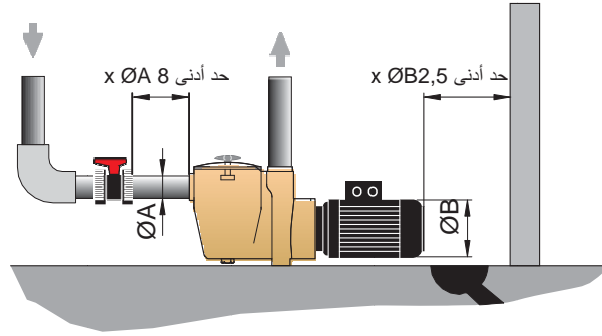
خطر التجمد

في حالة التعرض لخطر التجمد، يجب تفريغ المياه من المضخة وأنابيب المدخل والمخرج. ويتم تفريغ المياه من المضخة تمامًا عن طريق إزالة سداد التفريغ/ سدادات التفريغ.

التركيب

وضع المضخة

يتم وضع المضخة على مستوى أدنى من سطح مياه المسبح وعلى مقربة من المسبح لتقصير طول أنبوب الشفط قدر الإمكان. ويجب أن يكون حيز الخلو وراء المضخة لا يقل عن 2.5 × قطر مروحة المحرك.
يتم إصلاح المضخة باستخدام البراغي المناسبة على أرض صلبة في مكان جاف مع تهوية كافية ودون أي خطر لحدوث فيضانات من المياه. ويجب وضع المضخات التي تحتوي على مرشحات أولي بالطريقة التي يمكن فيها إزالة سلة المصفاة في المرشح الأولي بسهولة للتنظيف.



أنبوب الشفط

من أجل الاستخدام الأمثل للمضخة، يجب إتباع القواعد التالية عند تخطيط وقياس أبعاد أنبوب الشفط: بُعد أنبوب الكبير، أنبوب الشفط القصيرة، الصمامات القليلة، منحنيات الأنابيب الحادة القليلة، المضخة منخفضة الوضع، طبقات الأنابيب المغلقة جيدًا لتجنب تسرب الهواء. وإذا لم يتم إتباع أي من هذه القواعد، يمكن أن يقل العمر الافتراضي للمضخة. ويجب أن يكون أنبوب الشفط مباشرة الأقرب تمامًا إلى المضخة، بطول يتوافق مع 8 × قطر الماسورة على الأقل.
يُعاد أنبوب الشفط كما هو موضح في الجدول أدناه. ويوصى بأن تكون الجاذبية من المسبح إلى المضخة. ويجب أن تكون أنبوب الشفط مزودة بصمام قطع يظل دائمًا مفتوحًا تمامًا عندما تكون المضخة في وضع التشغيل.
إذا تم وضع المضخة أعلى من مستوى سطح الماء في المسبح، يجب أن تزويد أنبوب الشفط بصمام اللارجعة. الأمر الذي يساهم في تدفق الخسائر، ويجب أن تقتصر المضخة إلى حد ما على مساعدة أي صمام على جانب الضغط. وإذا لم يتم ذلك، يكون هناك خطرًا على تجويف المضخة، والذي يمكن أن يؤدي إلى تسرب السدادة الخاصة بالعمود وتلف دافعة المضخة. ويجب التأكد من أن كافة التوصيلات مغلقة تمامًا وممانعة للتسرب. (يتم استخدام شريط إحكام إغلاق أسنان اللولب لضمان الإغلاق الصحيح في أسنان اللولب).

أنابيب الضغط

يتم قياس أبعاد أنابيب الضغط وفقًا للجدول الوارد في الصفحة التالية. قم بتوصيل أنابيب الضغط في المضخة بالمرشح. وتجنب المنعطفات الحادة. وتأكد من أن إحكام إغلاق التوصيلات. وقم باستخدام شريط إحكام إغلاق عند إغلاق أسنان اللولب.

أبعاد الأنابيب الموصى بها

قطر الماسورة الخارجية		نموذج المضخة: كيلو واط
جانب الضغط (حد أقصى 20 م)	جانب الشفط (حد أقصى 10 م)	
50 مم	50 مم	P01: من 0,37 إلى 0,55 كيلو واط
50 مم	من 50 إلى 63 مم	P01: من 0,75 إلى 1,5 كيلو واط
75 مم	90 مم	P2000: 1,5 كيلو واط
90 مم	110 مم	P2000: 2,2 كيلو واط
110 مم	125 مم	P2000: 4,0 كيلو واط
125 مم	140 مم	P85: 5,5 كيلو واط
160 مم	200 مم	:7,5 7,5 كيلو واط

وصف المنتج

تم تصميم المضخة للعمل في المسابح مع التعقيم بالكلور (الكلور العضوي والكلور غير العضوي). لا يمكن لشركة بهلن "Pahlén" أن تضمن عمر المضخة عند تشغيل مع استخدام أنواع أخرى من المواد المطهرة.

يعمل المنتج عند استخدام القيم التالية في المياه:

محتوى الكلور: حد أقصى 3 ملغم / لتر (جزء في المليون) محتوى الكلوريد: حد أقصى 250 ملغم / لتر درجة الحموضة: من 7,2 إلى 7,6 القلوية: من 60 إلى 120 ملغم / لتر (جزء في المليون) صلابة الكالسيوم: من 100 إلى 300 ملغم / لتر (جزء في المليون)

بخلاف هذه القيم، يصبح ضمان المنتج لاغياً. لا يجب أن تكون المياه عدوانية للمضخات القياسية التي تنتجها شركة Pahlén. وقد قامت شركة Pahlén بإنتاج مضخات خاصة بالمياه العدوانية. ولهذه المضخات قيم أخرى غير الواردة أعلاه. يرجى الاتصال بالدعم الفني لشركة Pahlén للحصول على مزيد من المعلومات.

المعلومات الفنية

الحد الأقصى لدرجة حرارة الهواء محيط/ مياه المسبح + 45 درجة	
الطبقة الواقية	IP55

انظر لوحة تقدير المضخة لمعرفة أقصى ارتفاع للشفط (Hmax).

Pahlén

Made in Italy 05-13

2ZBA71Type AM 60034IEC Mot-3 943138No
Ins.Cl.(ΔT) = F(B) 55IP 1S C°40 TEFC T
12082200.N.P

Hz	kW	A	min ⁻¹	cos φ
50	0.5	2.8	2830	0.77
	0.63	1.6		
60	0.5	2.8	3450	0.77
	0.63	1.6		

مثال:

Model Pump 7,5kW

Item no. 12225

400/690V 50 Hz

S/N 10211009261602

IP55
H min 10m
H max 24m
Max temp 45°C
P1=9,3kW

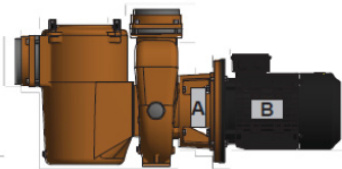


ب- لوحة تقدير لمحرك مضخة.

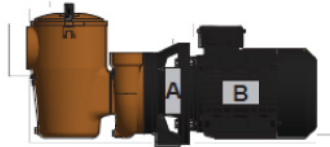
أ- لوحة تقدير لنموذج مضخة

موقع لوحة تقدير نموذج المضخة (أ) ولوحة تقدير نموذج المضخة (ب):

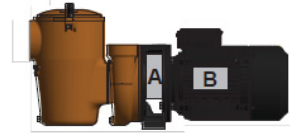
نماذج مضخة مع المرشح الأولي



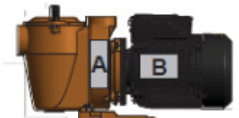
7,5 : 7,5 كيلو واط



5,5 P85: 5,5 كيلو واط

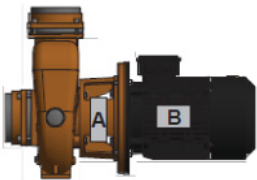


من 1,5 إلى 4,0 كيلو واط P2000

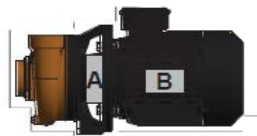


من 0,37 إلى 1,5 كيلو واط P01

نماذج مضخة بدون المرشح الأولي



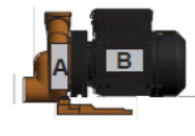
7,5 كيلو واط



5,5 كيلو واط



من 1,5 إلى 4,0 كيلو واط



من 0,37 إلى 1,1 كيلو واط

الأمان

تحقق دائماً من قطع التيار الكهربائي قبل بدء العمل على المضخة.

ملاحظة! هذا الجهاز ليس مخصص لاستخدام الأشخاص (بما في ذلك الأطفال) الذين لديهم قدرات جسدية أو حسية أو عقلية منخفضة، أو الذين ليس لديهم خبرة ومعرفة، ما لم تكن يخضعوا للإشراف أو التوجيه بشأن استخدام الجهاز من قبل شخص مسؤول عن سلامتهم. ويجب مراقبة الأطفال للتأكد من عدم اللعب بالجهاز.